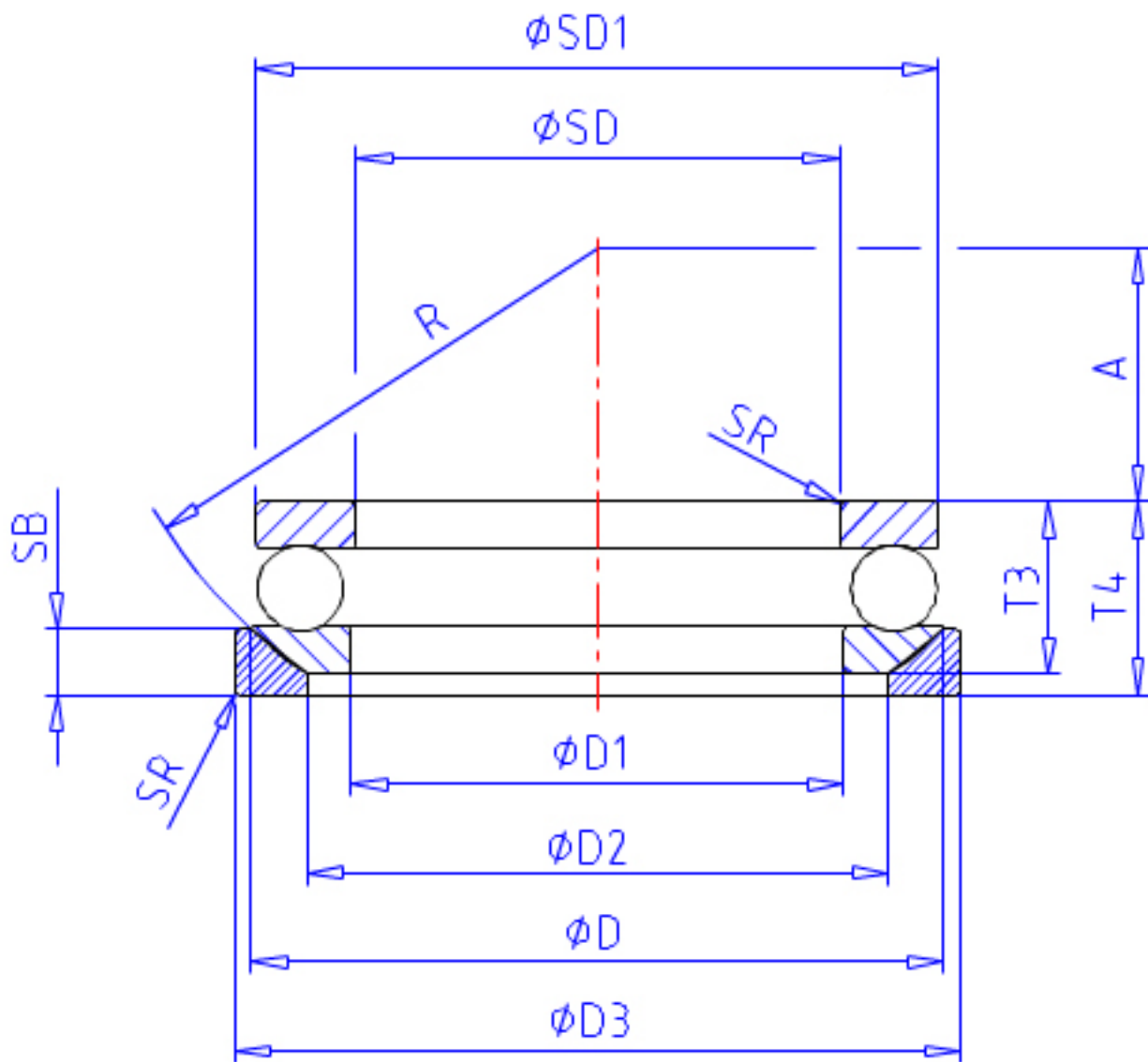


NSK 53205U参数

型号	型号	53205U		-
外形尺寸	SD	25	mm	内径
	D	47	mm	外径
	T	15	mm	宽度
	T3	16.7	mm	-
	T4	19	mm	-
	SR	0.6	mm	(最小)
	基本额定载荷	CAN	28000	N
COAN		50500	N	静载荷
CA		2860	kgf	动载荷
COA		5150	kgf	静载荷
极限转速	GRE	3800	1/min	脂润滑
	OIL	5600	1/min	油润滑
尺寸	SD1	47	mm	-
	D1	27	mm	-
	D2	36	mm	-
	D3	50	mm	-
	SB	5.5	mm	-
	A	19.0	mm	-
	R	40	mm	-
安装尺寸	SDA	38	mm	(最小)
	DA	34	mm	(最大)
	SRA	0.6	mm	(最大)
重量	MASS	151	g	重量

NSK 53205U图片



参考资料:<http://www.sozhou.com/p/f16e2040.html>

