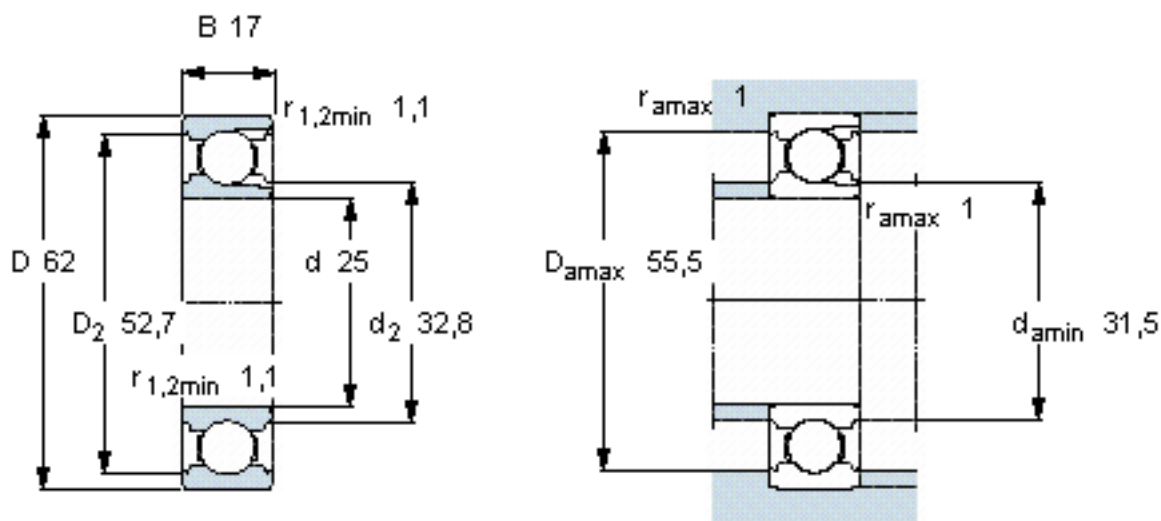


SKF 305参数

主要尺寸	d	25	mm	-
	D	62	mm	-
	B	17	mm	-
基本额定载荷	C	22900	N	动载荷
	C_0	15600	N	静载荷
疲劳载荷极限	P_u	670	N	-
额定转速	参考转速	20000	r/min	-
	极限转速	13000	r/min	-
重量	重量	240	g	-
型号	型号	305	-	-

SKF 305图片

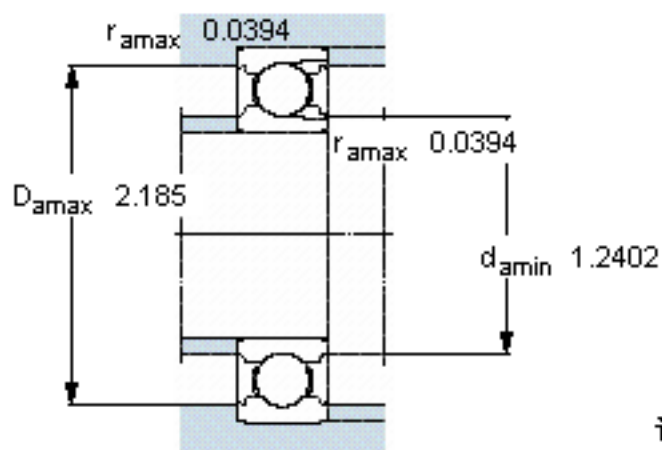
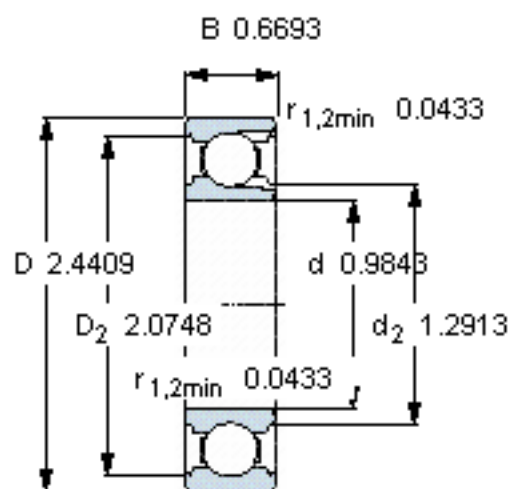


计算系数

k_r 0,05

f_0 13,4

参考资料:<http://www.sozhou.com/p/f178803e.html>



计算系数

k_r 0,05

f_0 13,4