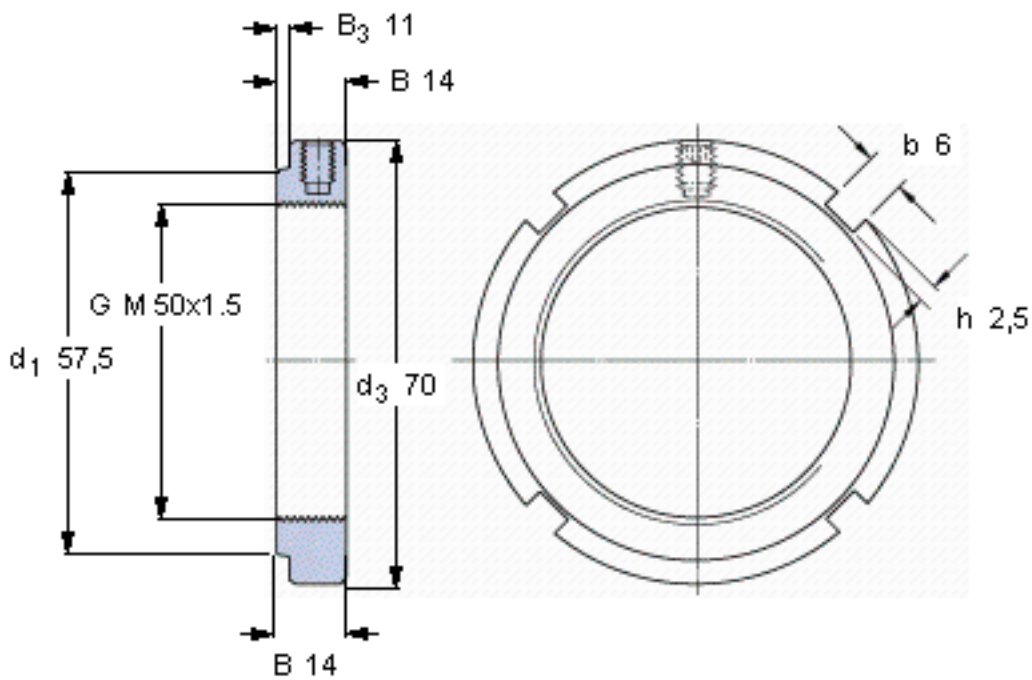


SKF KMFE 10参数

螺纹尺寸	螺纹尺寸	50	mm	-
尺寸	d_3	70	mm	-
	B	14	mm	-
	G	M 50x1.5	-	-
轴向承载能力	静态	91500	N	-
重量	重量	160	g	-
型号	锁定螺母	KMFE 10	-	-
	适当的扳手	HN 10-11	-	-
平头螺钉	尺寸	M 6	-	-
	建议的锁紧扭矩	8	Nm	-

SKF KMFE 10图片



参考资料:<http://www.sozhou.com/p/f180c083.html>

