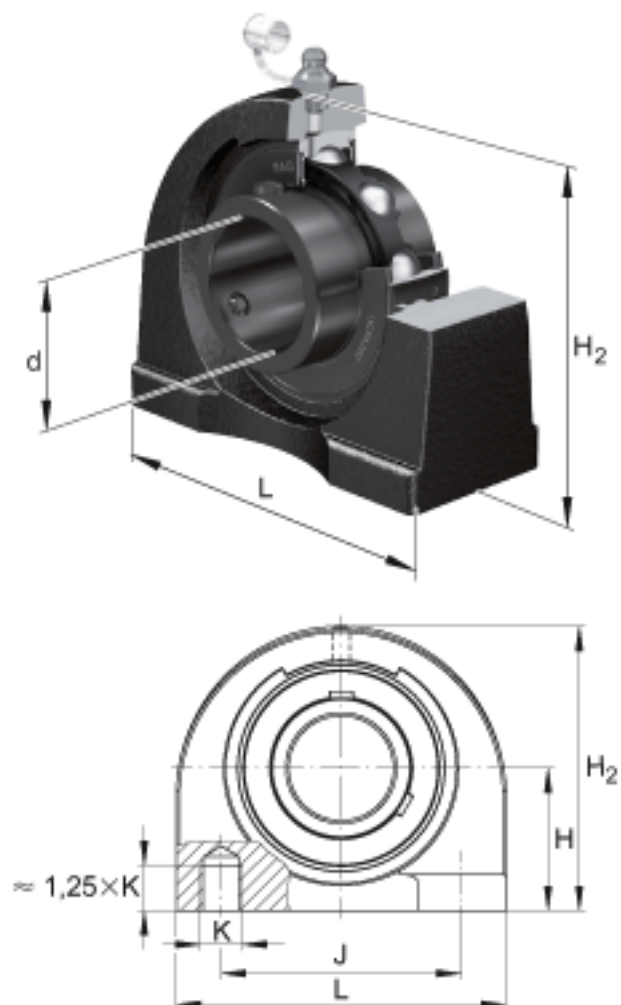
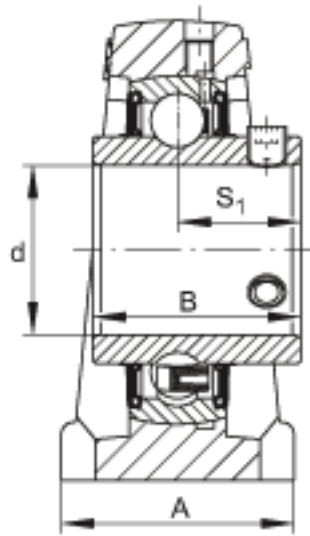


FAG UCPA210-29参数

尺寸	d	46.0375	mm	-
	L	130	mm	-
	H ₂	116	mm	-
	A	60	mm	-
	B	51.6	mm	-
	H	57.2	mm	-
	J	94	mm	-
	K	M16	mm	-
	S ₁	32.6	mm	-
重量	m	2900	g	重量
说明		PA210		型号, 轴承座
		UC210-29		型号, 外球面球轴承

FAG UCPA210-29图片





参考资料:<http://www.sozhou.com/p/f1831664.html>