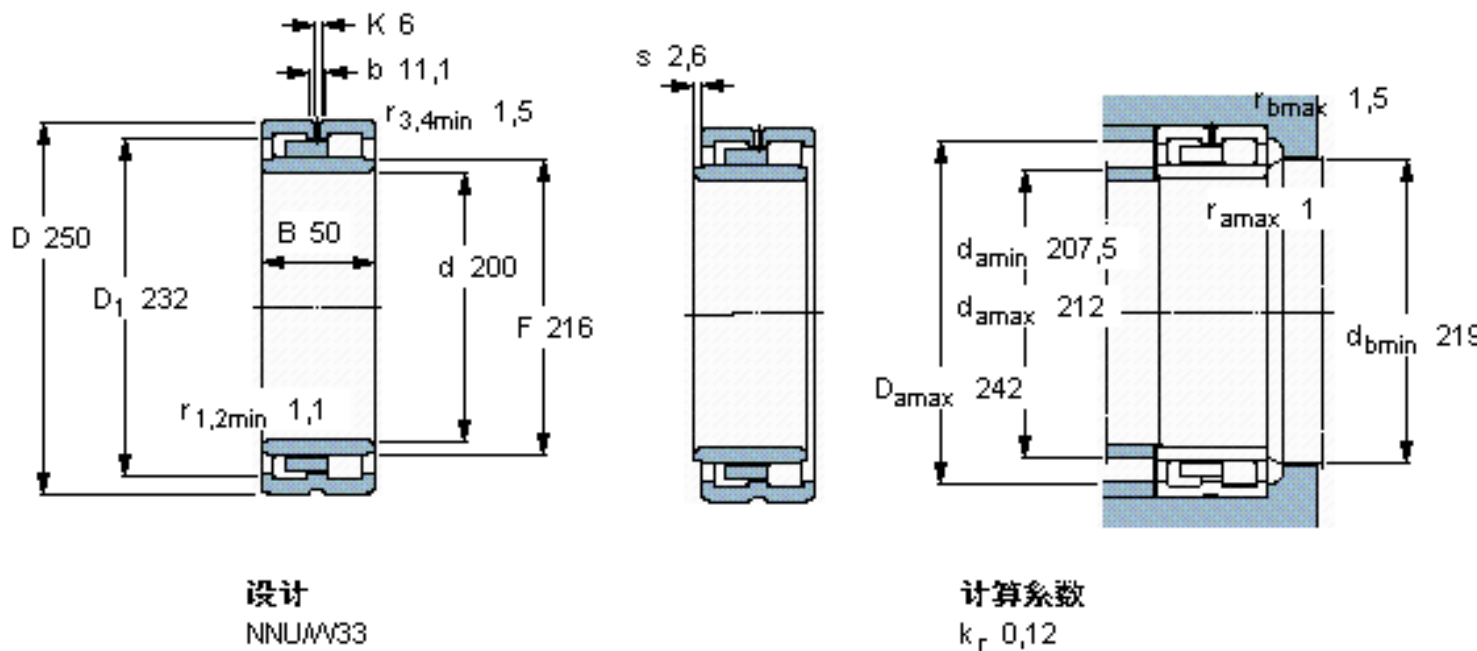


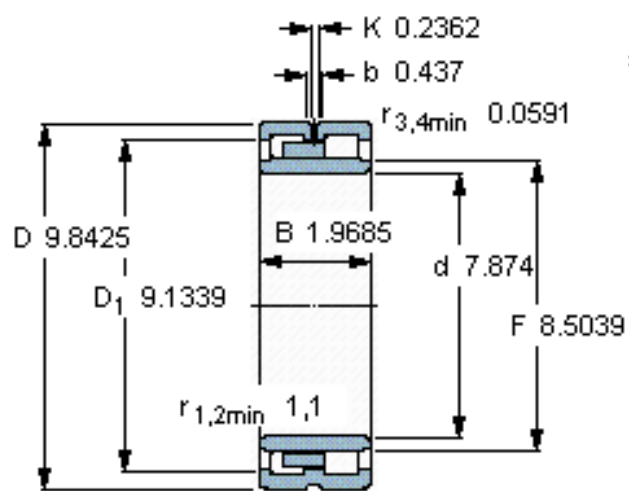
### SKF NNU 4840/W33参数

主要尺寸	d	200	mm	-
	D	250	mm	-
	B	50	mm	-
	C	50	mm	-
基本额定载荷	C	242000	N	动载荷
	$C_0$	600000	N	静载荷
疲劳载荷极限	$P_u$	56000	N	-
额定转速	参考转速	2400	r/min	-
	极限转速	2600	r/min	-
重量	重量	5750	g	-
型号	型号	NNU 4840/W33	-	-

### SKF NNU 4840/W33图片

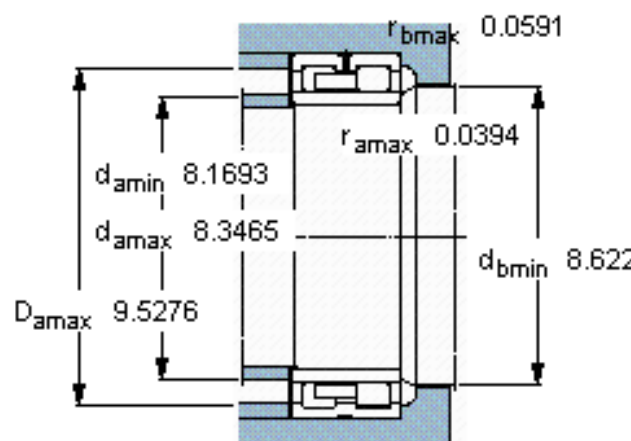


参考资料:<http://www.sozhou.com/p/f18fcaa6.html>



设计

NNUM/33



计算系数

$k_r$  0,12