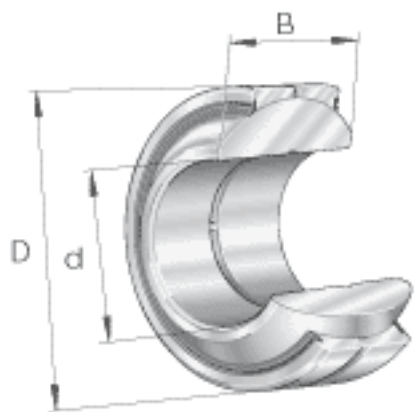
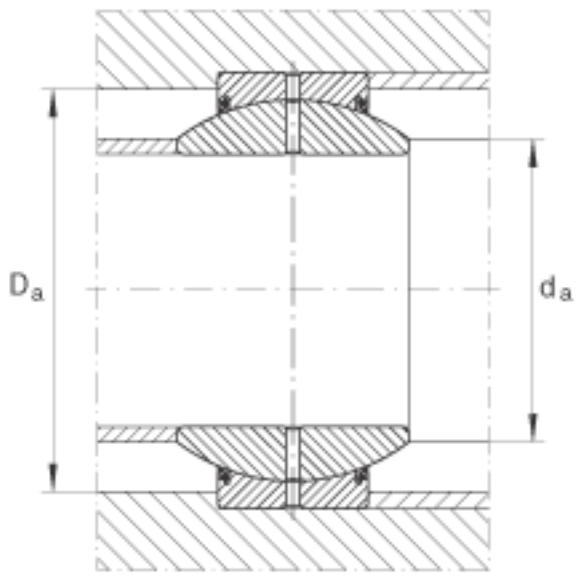
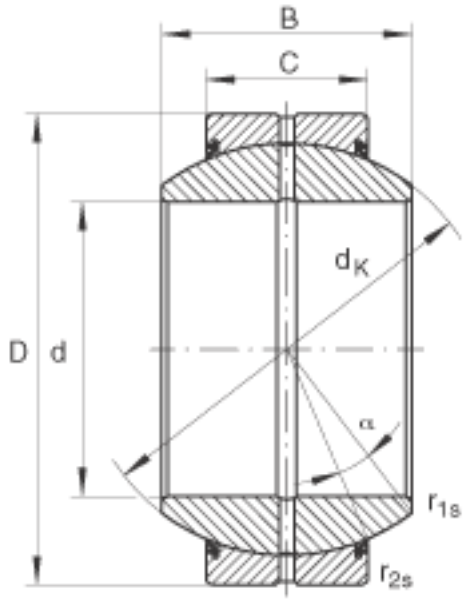


INA GE180-F0-2RS参数

尺寸	d	180	mm	公差: 0 / -0,025
	D	290	mm	公差: 0 / -0,035
	B	155	mm	公差: 0 / -0,3
说明		0.1 - 0.192	mm	径向内部游隙 CN 也适用于游隙组别 C2 和 C3
尺寸	C	100	mm	公差: 0 / -0,7
	$D_{a\ min}$	239	mm	-
	$d_{a\ max}$	196.1	mm	-
	d_K	250	mm	-
	$r_{1s\ min}$	1.1	mm	倒角尺寸
	$r_{2s\ min}$	1.1	mm	倒角尺寸
接触角	α	14		-
重量	m	35400	g	质量
基本额定载荷	C_r	2120000	N	基本额定动载荷, 径向
	C_{0r}	10600000	N	基本额定静载荷, 径向

INA GE180-F0-2RS图片





参考资料:<http://www.sozhou.com/p/f19d0ed7.html>