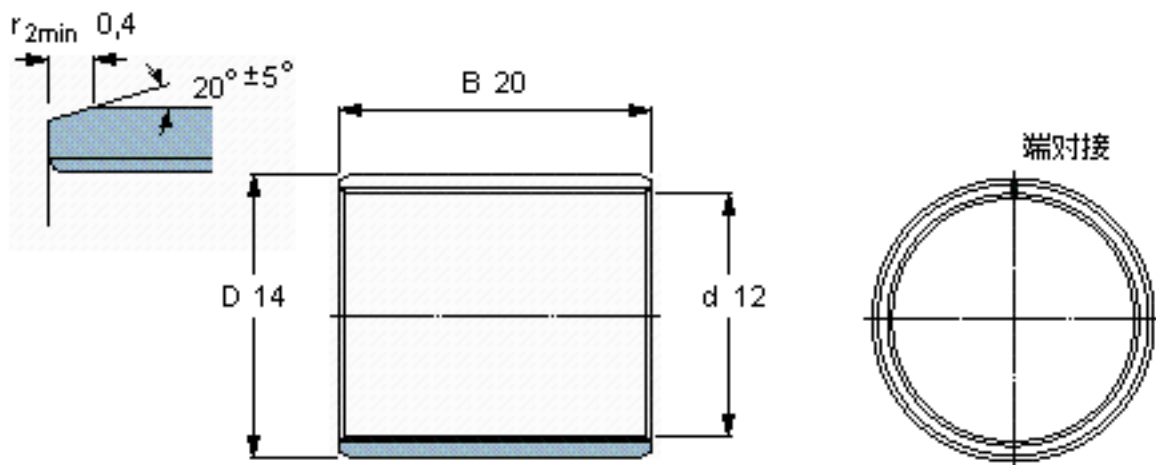


SKF PCM 121420 E参数

| | | | | |
|--------|-------|--------------|----|-----|
| 主要尺寸 | d | 12 | mm | - |
| | D | 14 | mm | - |
| | B | 20 | mm | - |
| 基本额定载荷 | C | 19300 | N | 动载荷 |
| | C_0 | 60000 | N | 静载荷 |
| 重量 | 重量 | 6 | g | - |
| 型号 | 型号 | PCM 121420 E | - | - |

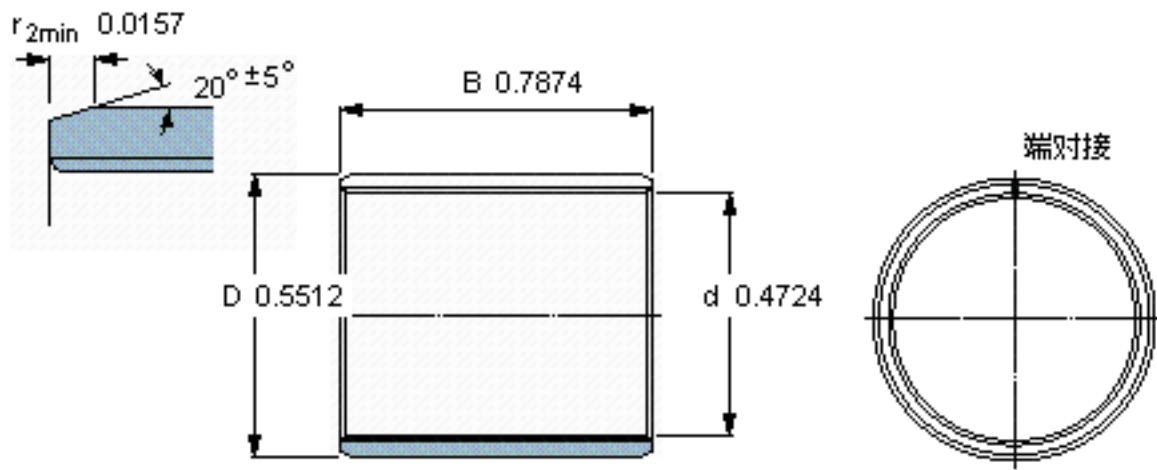
SKF PCM 121420 E图片



特定负荷系数
材料常数

K 80
 K_M 480

参考资料:<http://www.sozhou.com/p/f19e0a08.html>



特定负荷系数
材料常数

K 80
 K_M 480