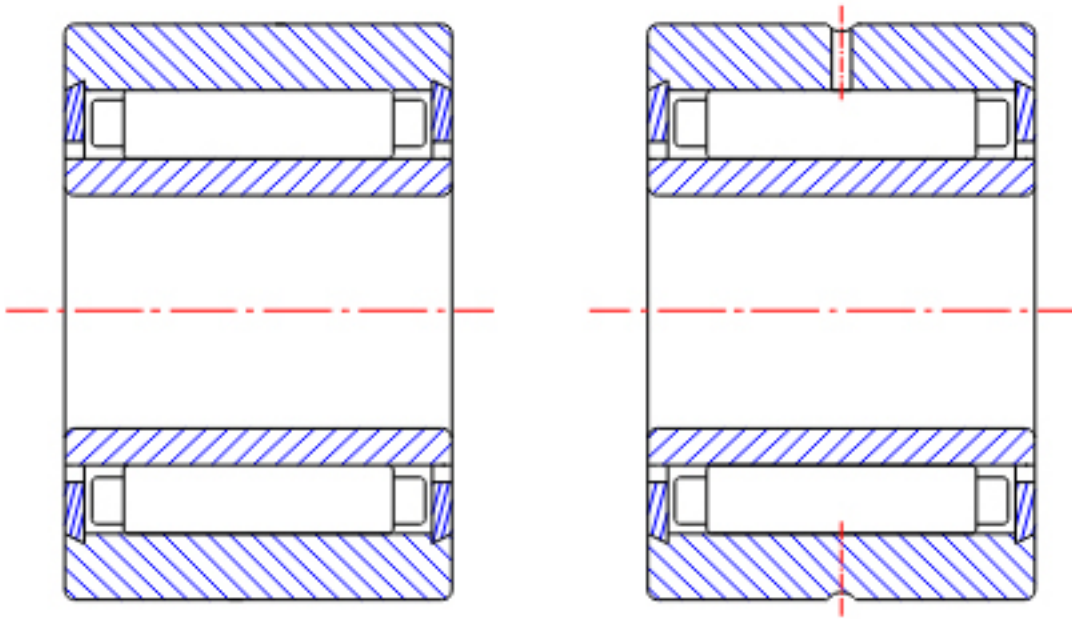


NTN NA4856参数

型号	ORDER	NA4856		型号
尺寸	SD	280	mm	-
	D	350	mm	外径
	C	69	mm	宽度
	R	2.00	mm	-
	F	305	mm	-
基本额定载荷	CR	455000	N	动载荷
	COR	1300000	N	静载荷
	CRF	46500	kgf	动载荷
	CORF	133000	kgf	静载荷
极限转速	LSG	850	r/min	脂润滑
	LSO	1300	r/min	油润滑
重量	MASS	15500	g	重量

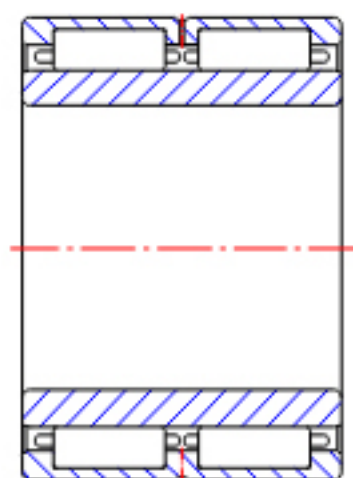
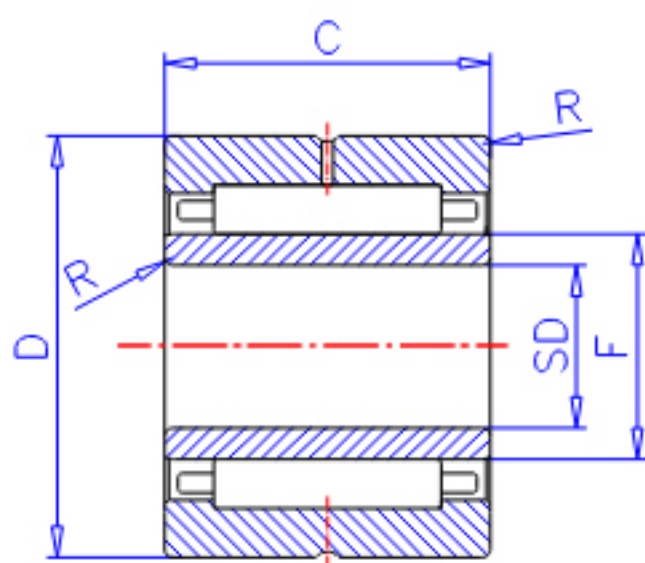
NTN NA4856图片



NK+IR
(SD ≤ 9)

NA49
(SD ≤ 9)

参考资料:<http://www.sozhou.com/p/f1af1ac1.html>



NA49...R ($SD \geq 10$)

NA49

NA48, NA59

NA69...R ($SD \leq 30$)

NK+IR ($SD \geq 10$)

NK, NK...R+IR

NA69...R
($SD \geq 32$)