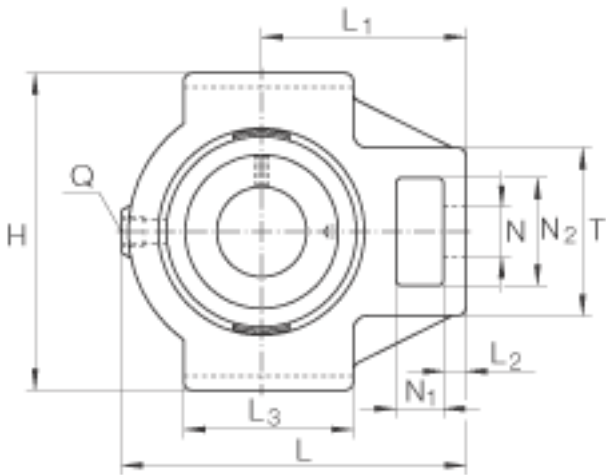
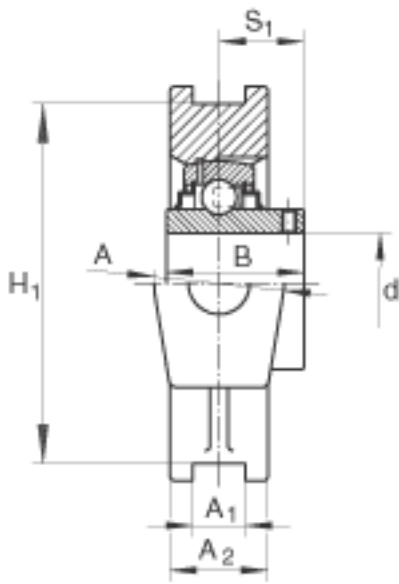
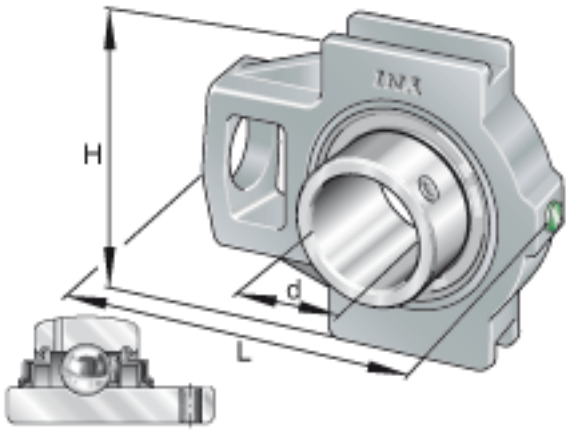


INA RTUEY75参数

尺寸	d	75	mm	-	
	L	214	mm	-	
	H	166	mm	-	
	A	70	mm	-	
	A ₁	25	mm	公差:H13	
	A ₂	50	mm	-	
	B	77.8	mm	-	
	H ₁	151	mm	公差: +/-0,25	
	L ₁	135	mm	-	
	L ₂	20	mm	-	
	L ₃	120	mm	-	
	N	41	mm	-	
	N ₁	35	mm	-	
	N ₂	70	mm	-	
	Q	Rp 1/8		-	
	S ₁	44.5	mm	-	
	T	110	mm	-	
	重量	m	6380	g	质量
	基本额定载荷	C _r	62000	N	基本额定动载荷, 径向
		C _{0r}	44500	N	基本额定静载荷, 径向
说明		GG. TUE13/14		轴承座的型号	
		GYE75-KRR-B		轴承的型号	

INA RTUEY75图片



参考资料:<http://www.sozhou.com/p/f1af6ad8.html>