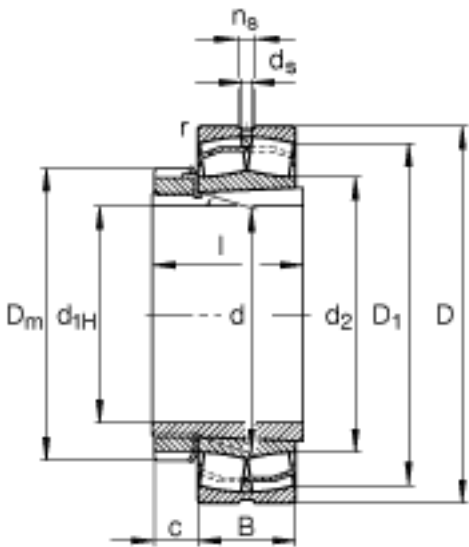
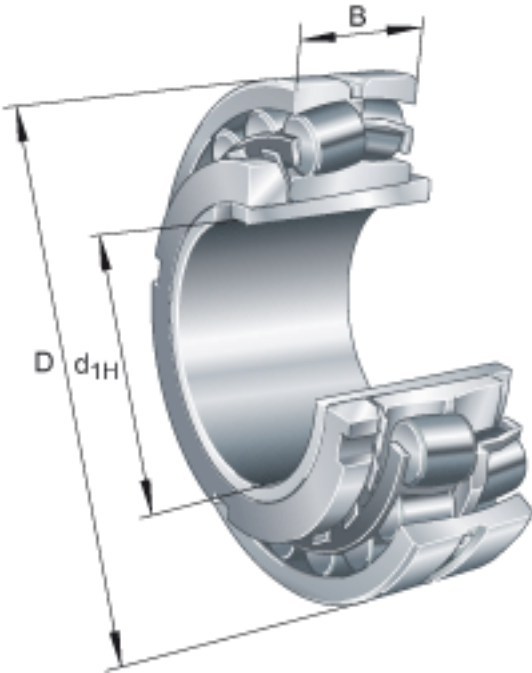


FAG 23028-E1-K-TVPB + H3028参数

尺寸	$d_{1H}$	125	mm	-
	D	210	mm	-
	B	53	mm	-
	$B_{a \min}$	8	mm	-
	c	24	mm	-
	$D_1$	192.3	mm	-
	$D_{a \max}$	201.2	mm	-
	$D_m$	165	mm	-
	d	140	mm	-
	$d_2$	155.4	mm	-
	$d_{a \max}$	155	mm	-
	$d_{b \min}$	147	mm	-
	$d_s$	4.8	mm	-
	l	82	mm	-
	$n_s$	9.5	mm	-
	$r_{a \max}$	2	mm	-
	$r_{\min}$	2	mm	-
	说明		H3028	
重量	m	5810	g	质量
	$m_1$	3300	g	质量, 紧定套
基本额定载荷	$C_r$	570000	N	基本额定动载荷, 径向
计算系数	e	0.22		-
	$Y_1$	3.07		-
	$Y_2$	4.57		-
基本额定载荷	$C_{0r}$	800000	N	基本额定静载荷, 径向
计算系数	$Y_0$	3		-
极限转速	$n_G$	3450	r/min	极限转速

参考转速	$n_B$	2440	r/min	参考速度
疲劳极限载荷	$C_{ur}$	76000	N	疲劳极限载荷，径向

FAG 23028-E1-K-TVPB + H3028图片



参考资料:<http://www.sozhou.com/p/f1c02341.html>

