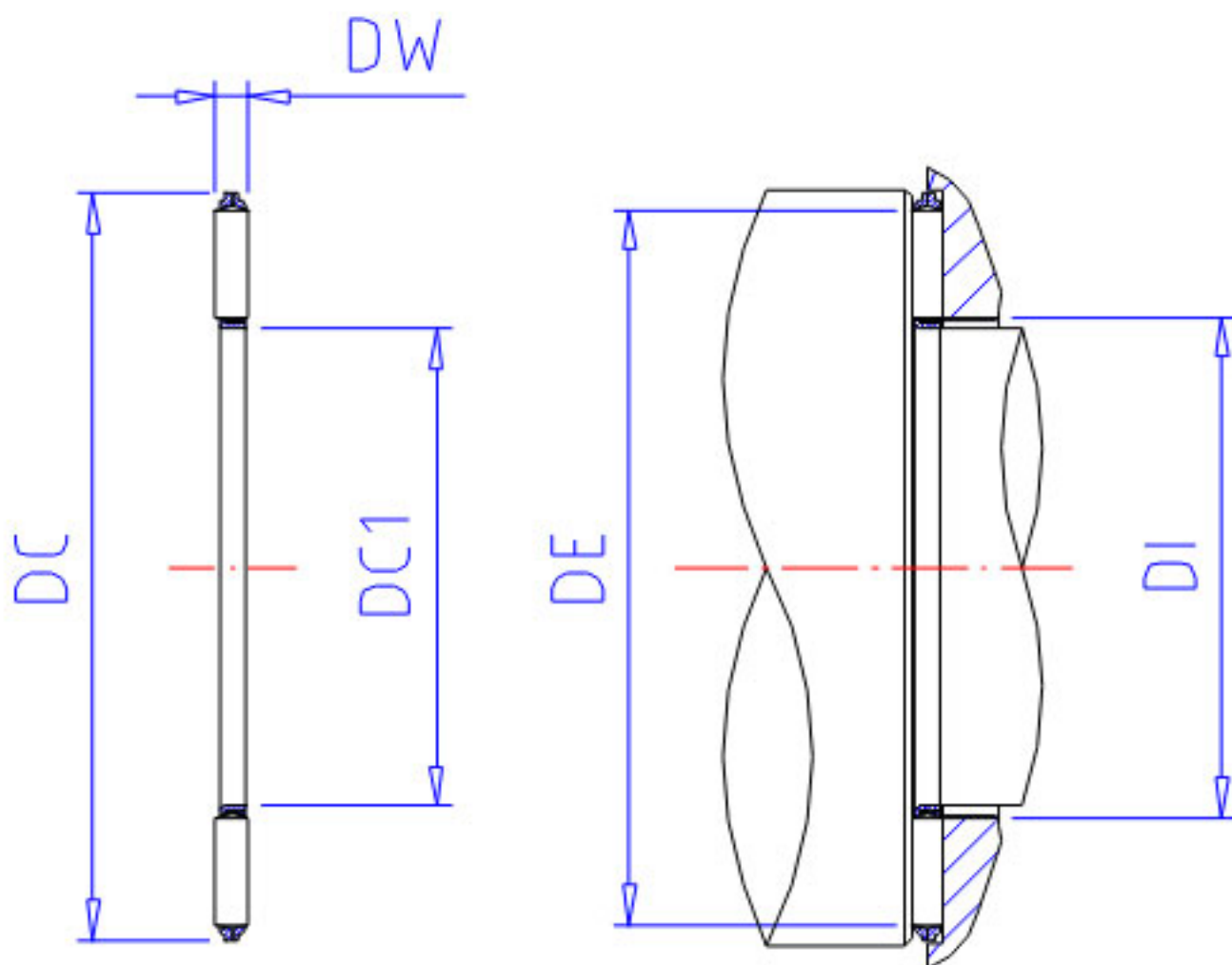


### NSK NTA-1828参数

|        |      |          |       |        |
|--------|------|----------|-------|--------|
| 型号     | 型号   | NTA-1828 |       | -      |
| 外形尺寸   | DC1  | 28.575   | mm    | 内径     |
|        | DC   | 44.450   | mm    | 外径     |
|        | DW   | 1.984    | mm    | -      |
| 基本额定载荷 | CA   | 14800    | N     | 动载荷    |
|        | COA  | 68000    | N     | 静载荷    |
|        | CAK  | 1510     | kgf   | 动载荷    |
|        | COAK | 6950     | kgf   | 静载荷    |
| 极限转速   | OIL  | 9000     | 1/min | 油润滑    |
| 滚针接触面  | DE   | 42.5     | mm    | 外径(最小) |
|        | DI   | 29.5     | mm    | 内径(最大) |
| 重量     | MASS | 8.6      | g     | 重量     |

### NSK NTA-1828图片



参考资料:<http://www.sozhou.com/p/f20449ce.html>

