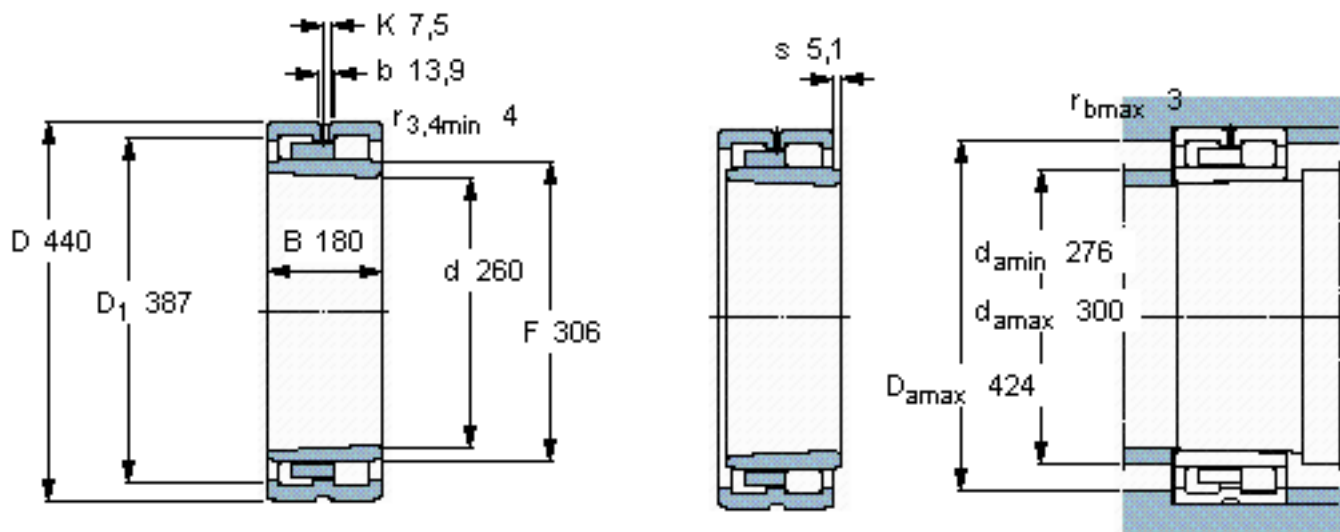


**SKF NNU 4152 K30M/W33参数**

主要尺寸	d	260	mm	-
	D	440	mm	-
	B	180	mm	-
	C	180	mm	-
基本额定载荷	C	2200000	N	动载荷
	$C_0$	3900000	N	静载荷
疲劳载荷极限	$P_u$	365000	N	-
额定转速	参考转速	1300	r/min	-
	极限转速	1600	r/min	-
重量	重量	110000	g	-
型号	型号	NNU 4152 K30M/W33	-	-

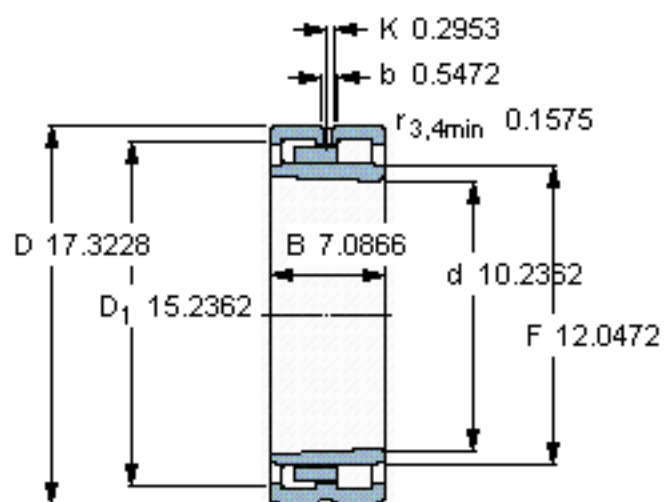
**SKF NNU 4152 K30M/W33图片**



**设计**  
NNU K30M/W33  
圆锥孔，圆锥  
1: 30

**计算系数**  
 $k_r$  0,31

参考资料: <http://www.sozhou.com/p/f210a87f.html>

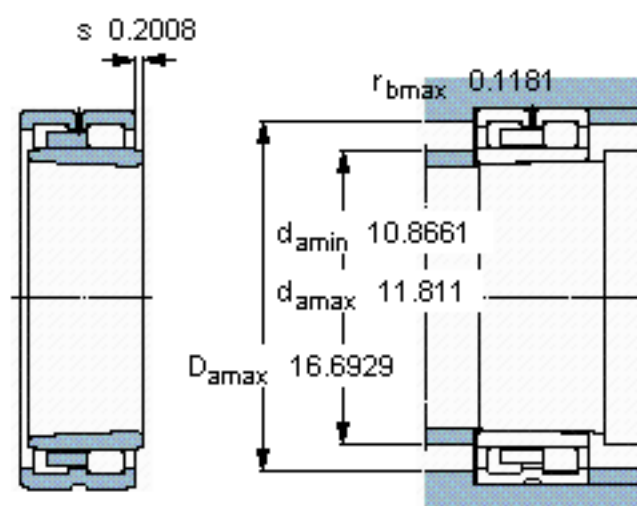


**设计**

NNU K30M/33

圆锥孔，圆锥

1: 30



**计算系数**

$k_r$  0,31