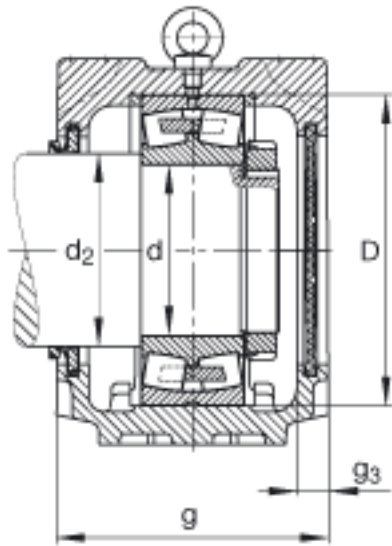
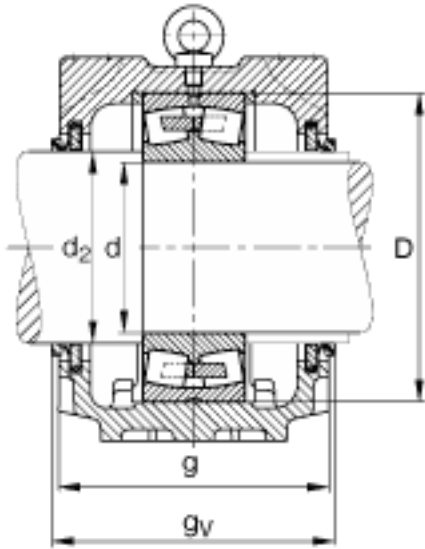
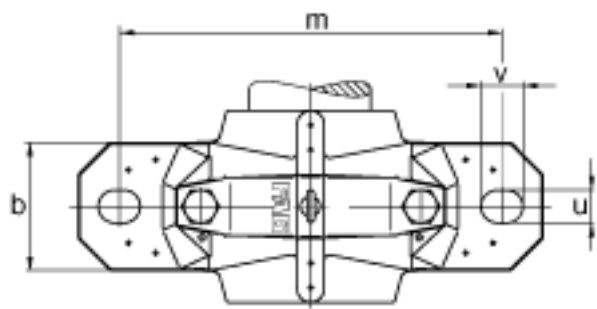
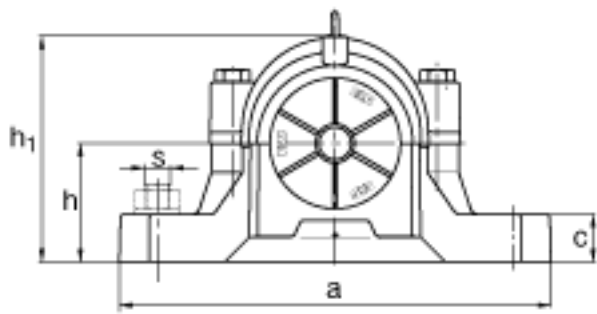


FAG SNV340-F-L + 22332 + DHV332参数

尺寸	d	160	mm	-
	a	680	mm	-
	h ₁	406	mm	-
	b	190	mm	-
	c	70	mm	-
	D	340	mm	-
	d ₂	180	mm	-
	g ₃	18	mm	-
	g _v	246.5	mm	-
	h	200	mm	-
	m	580	mm	-
	s	M36		-
	s	38.1	mm	-
	u	42	mm	-
	重量	m ₁	115000	g
说明		22332		型号, 轴承
		KM32		型号, 锁紧螺母
		MB32		型号, 爪式垫圈
		FRM340/5		型号, 定位圈
		DHV332		型号, V 型密封
		DKV290		型号, 端盖
		SNV340-F-L		型号, 轴承座
尺寸	g	235	mm	-
	v	50	mm	-

FAG SNV340-F-L + 22332 + DHV332图片





参考资料:<http://www.sozhou.com/p/f210fe59.html>