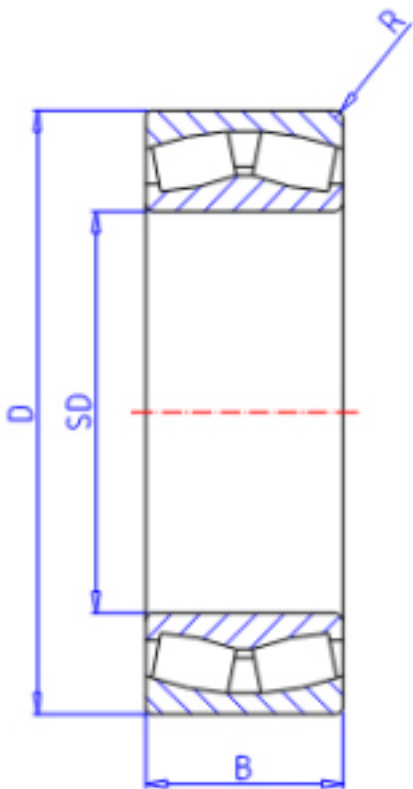


KOYO 23292RHA参数

主要尺寸	SD	460	mm	内径
	D	830	mm	外径
	B	296.0	mm	宽度
	R	7.5	mm	(最小)
型号	ORDER	23292RHA		型号
基本额定载荷	C	9590000	N	动载荷
	C0	14200000	N	静载荷
极限转速	NG	270	1/min	脂润滑
	NO	360	1/min	油润滑

KOYO 23292RHA图片



参考资料:<http://www.sozhou.com/p/f215936f.html>

