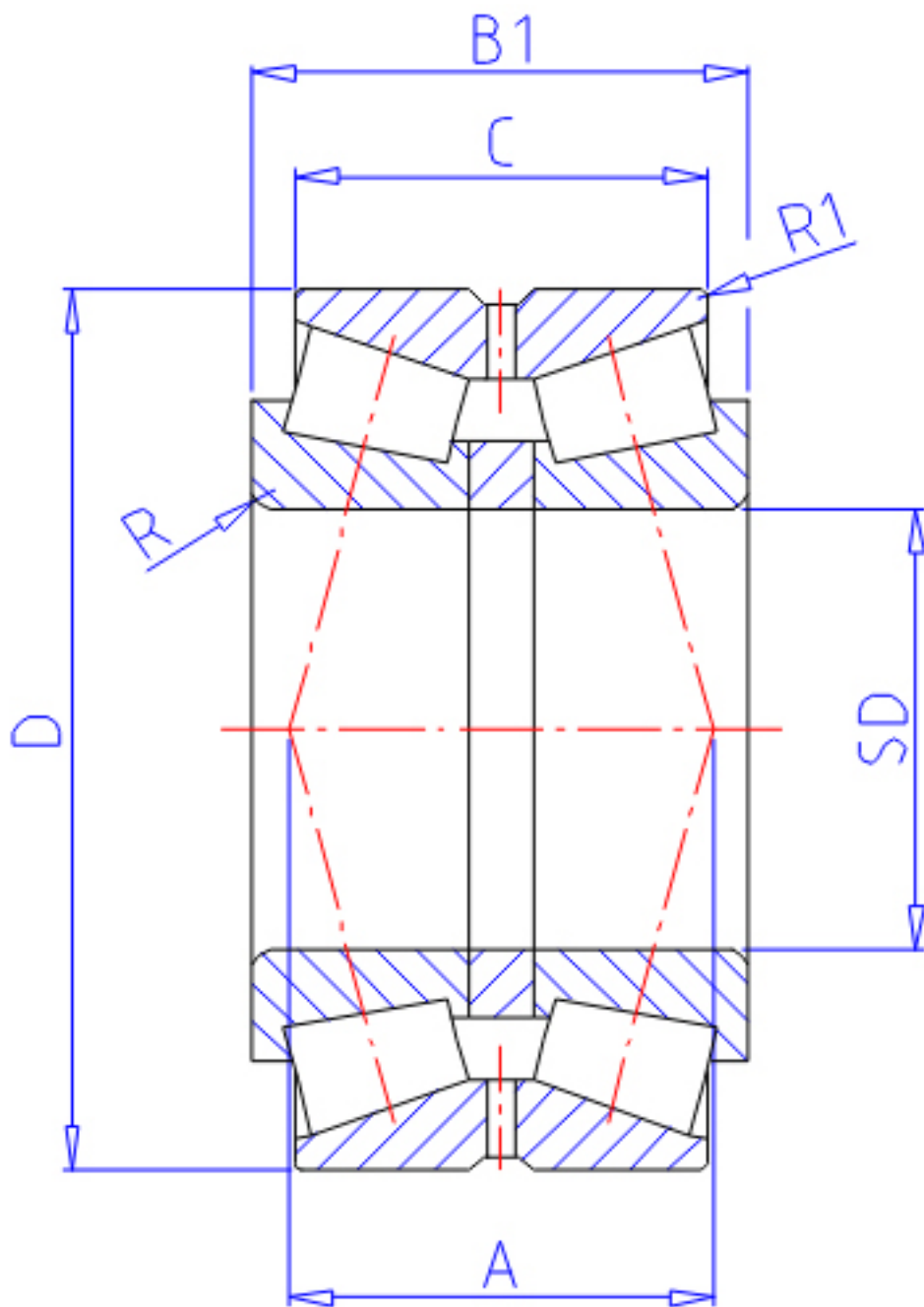


## NTN 430315XU参数

主要尺寸	SD	75	mm	-
	D	160	mm	外径
	B1	87	mm	宽度
	C	69.0	mm	宽度
	R	3.0	mm	(最小)
	R1	1.0	mm	(最小)
型号	ORDER	430315XU		-
基本额定载荷	CR	435000	N	动载荷
	COR	605000	N	静载荷
	CRF	44500	kgf	动载荷
	CORF	62000	kgf	静载荷
极限转速	LSG	2000	r/min	脂润滑
	LSO	2700	r/min	油润滑
作用点	A	70.5	mm	-
重量	MASS	7710	g	重量
安装尺寸	DA	89	mm	(最小)
	DB	149		-
	SB	9	mm	(最小)
	RAS	2.5	mm	(最大)
常数	E	0.35		-
轴向载荷系数	Y1	1.96		-
	Y2	2.91		-
	Y0	1.91		-

## NTN 430315XU图片



参考资料:<http://www.sozhou.com/p/f236124d.html>

