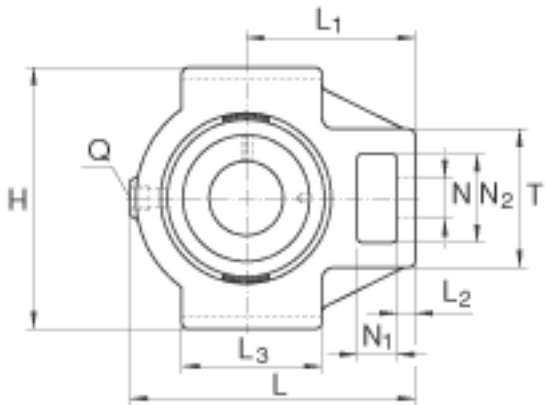
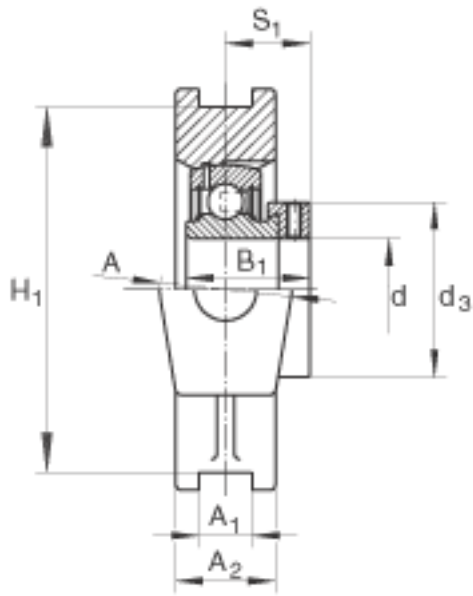
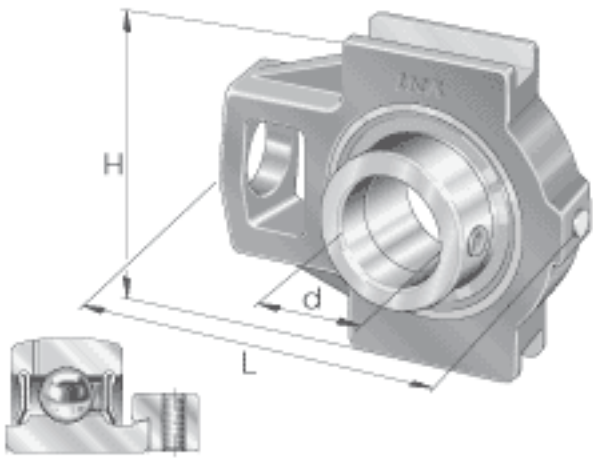


INA PTUE55参数

尺寸	d	55	mm	-	
	L	169	mm	-	
	H	145	mm	-	
	A	60	mm	-	
	A ₁	22	mm	公差:H13	
	A ₂	42	mm	-	
	B ₁	48.4	mm	-	
	d _{3 max}	76	mm	-	
	H ₁	130	mm	公差: +/-0,15	
	L ₁	104	mm	-	
	L ₂	17	mm	-	
	L ₃	95	mm	-	
	N	35	mm	-	
	N ₁	26	mm	-	
	N ₂	63.5	mm	-	
	Q	Rp 1/8		-	
	S ₁	36.4	mm	-	
	T	102	mm	-	
	重量	m	3990	g	质量
	基本额定载荷	C _r	43500	N	基本额定动载荷, 径向
C _{0r}		29000	N	基本额定静载荷, 径向	
说明		GG. TUE11		轴承座的型号	
		GRAE55-NPP-B		轴承的型号	

INA PTUE55图片



参考资料:<http://www.sozhou.com/p/f253ccdc.html>