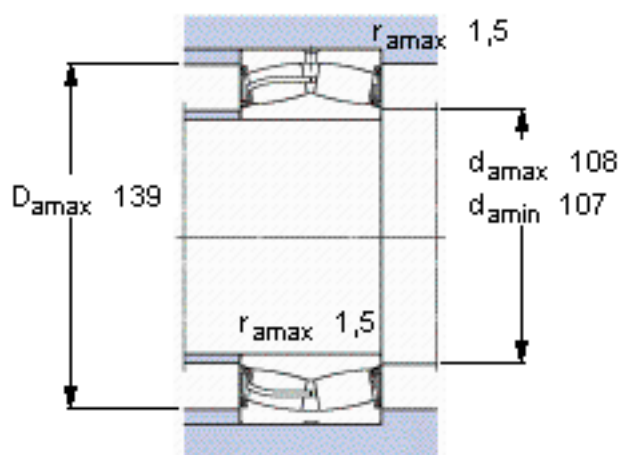
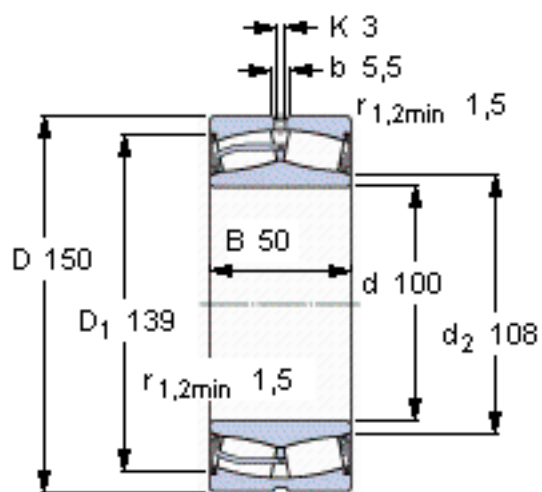


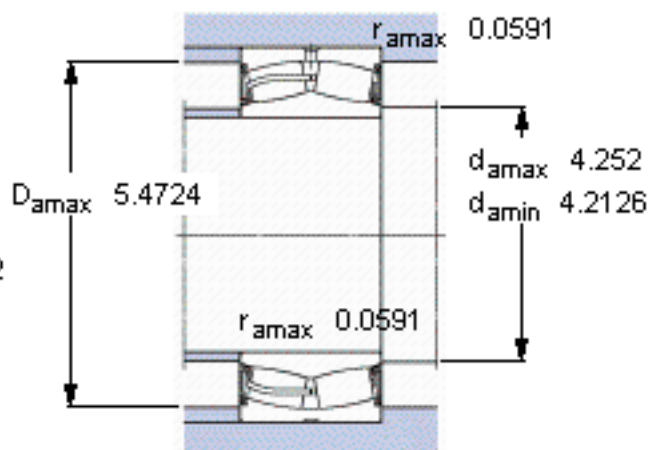
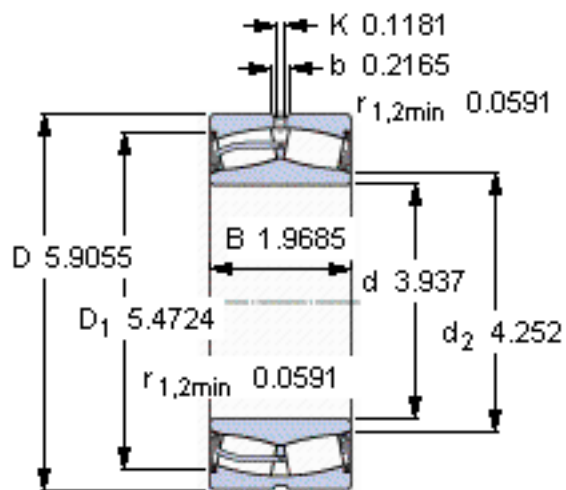
SKF 24020-2CS2/VT143 \*参数

主要尺寸	d	100	mm	-
	D	150	mm	-
	B	50	mm	-
基本额定载荷	C	285000	N	动载荷
	$C_0$	415000	N	静载荷
疲劳载荷极限	$P_u$	45500	N	-
额定转速	参考转速	-	r/min	-
	极限转速	800	r/min	-
重量	重量	3200	g	-
型号	* SKF 探索者轴承	24020-2CS2/VT143 *	-	-

SKF 24020-2CS2/VT143 \*图片



计算系数  
e 0,28  
Y<sub>1</sub> 2,4  
Y<sub>2</sub> 3,6  
Y<sub>0</sub> 2,5



计算系数  
e 0,28  
Y<sub>1</sub> 2,4  
Y<sub>2</sub> 3,6  
Y<sub>0</sub> 2,5

参考资料:<http://www.sozhou.com/p/f27627cc.html>