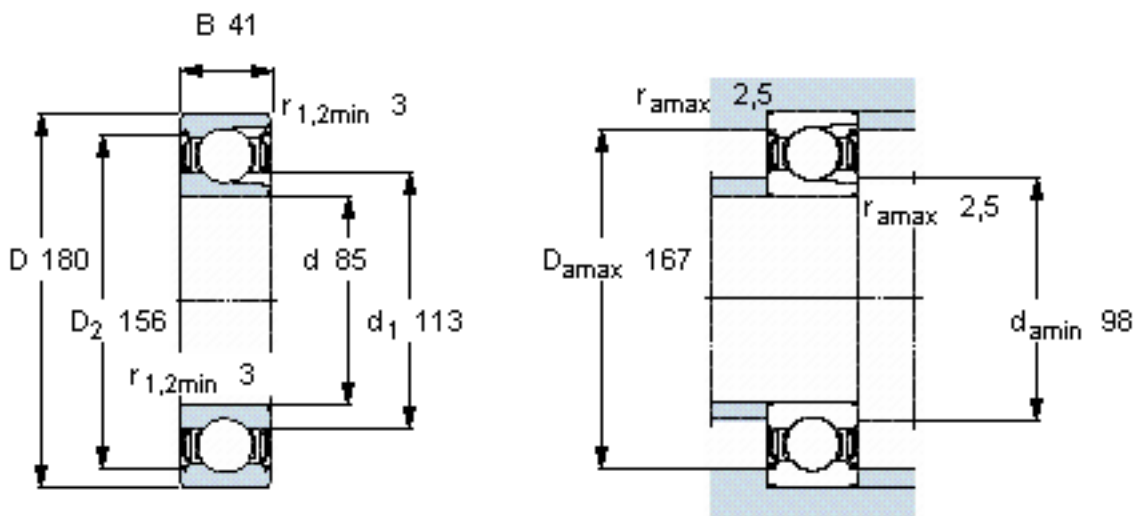


SKF 317-2Z参数

主要尺寸	d	85	mm	-
	D	180	mm	-
	B	41	mm	-
基本额定载荷	C	147000	N	动载荷
	C_0	146000	N	静载荷
疲劳载荷极限	P_u	5300	N	-
额定转速	参考转速	6700	r/min	-
	极限转速	3400	r/min	-
重量	重量	4600	g	-
型号	型号	317-2Z	-	-

SKF 317-2Z图片

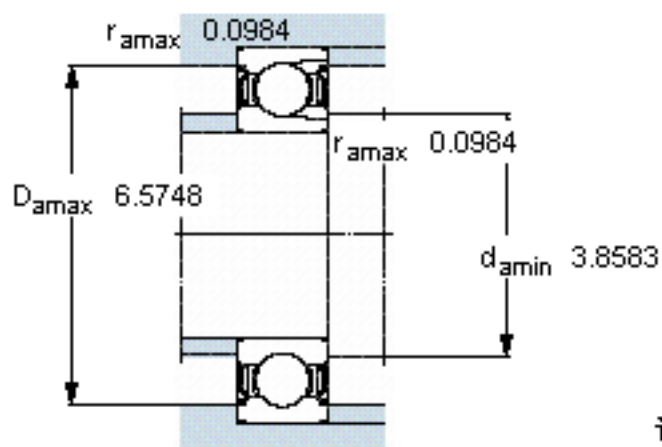
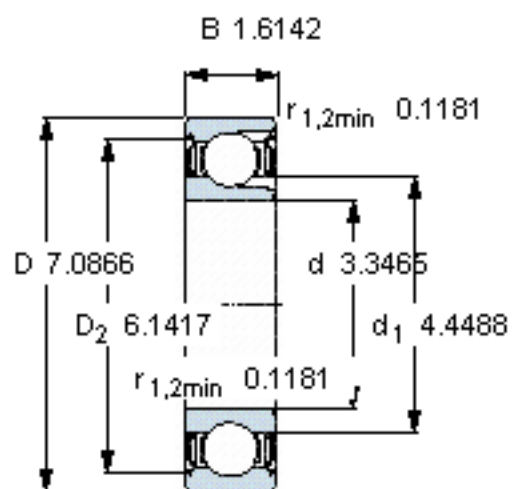


计算系数

k_r 0,05

f_0 13,3

参考资料:<http://www.sozhou.com/p/f28645ea.html>



计算系数

k_r 0,05

f_0 13,3