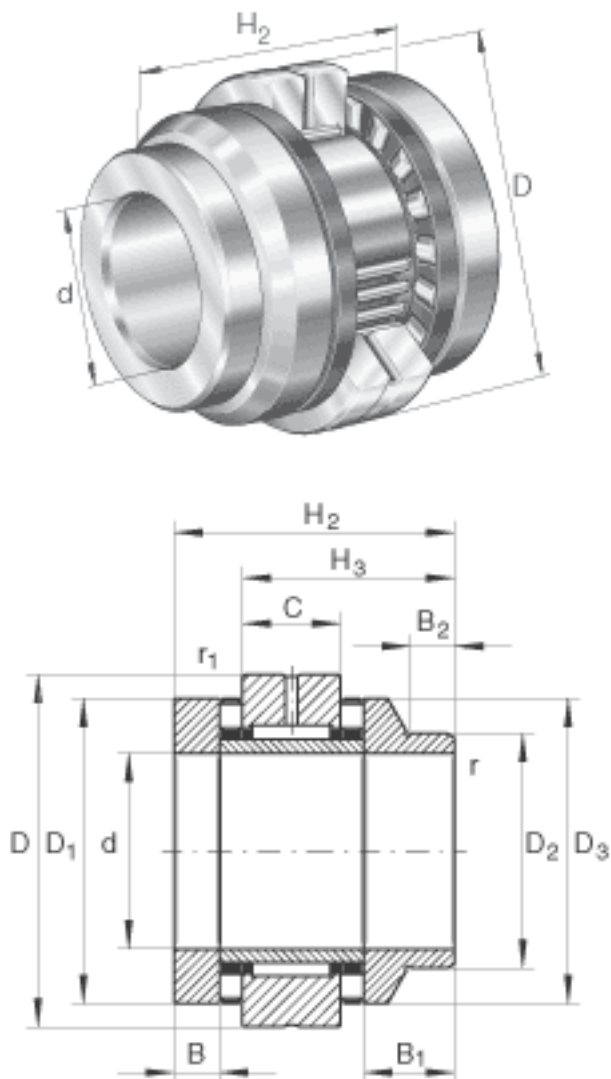


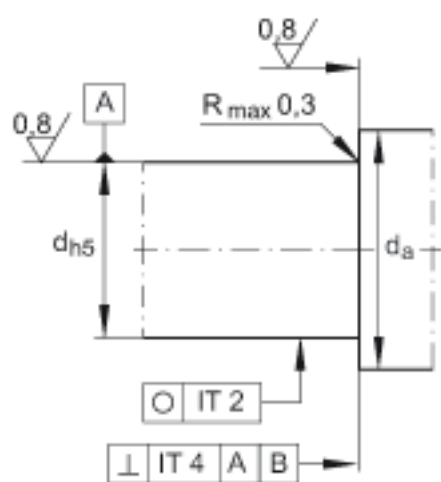
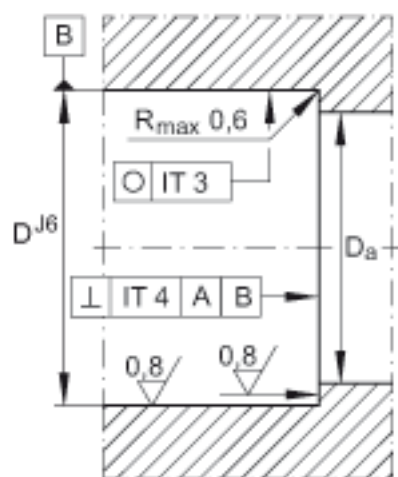
INA ZARN3062-L-TV参数

扭紧力矩	M_A	32	Nm	扭紧力矩 只适用于 INA精密锁紧螺母
轴向预载		11091	N	轴向预载
说明	DR	40 x 52 x 7		根据 DIN 3760 标准的 旋转轴密封 单独订货 。 锁紧螺母和轴密封不在 供货范围。
尺寸	d	30	mm	-
	D	62	mm	-
	H_2	65	mm	-
	B	10	mm	-
	B_1	25	mm	-
	B_2	11	mm	-
	C	20	mm	-
	D_1	52	mm	-
	D_2	40	mm	-
	D_3	50	mm	-
	$D_{a \max}$	53	mm	安装尺寸 如果使用回 转轴封, 必须考虑密封 圈的外径。
	$d_{a \min}$	38	mm	安装尺寸 如果使用回 转轴封, 必须考虑密封 圈的外径。
	H_3	50	mm	-
	$r_{1 \min}$	0.6	mm	-
r_{\min}	0.3	mm	-	
重量	m	750	g	质量
基本额定载荷	C_a	39000	N	基本额定动载荷, 轴向
	C_{0a}	101000	N	基本额定静载荷, 轴向
	C_r	24300	N	基本额定动载荷, 径向

	C_{0r}	41500	N	基本额定静载荷，径向
极限转速	$n_G \text{ Öl}$	5500	r/min	油润滑时的极限转速 (仅适用于有合适的冷却系统时)
	$n_G \text{ Fett}$	1800	r/min	脂润滑时的极限转速
轴承摩擦力矩	M_{RL}	0.65	Nm	轴承摩擦力矩
轴向刚度	c_{aL}	2200	N/μm	轴向刚度
倾斜刚度	c_{kL}	520	Nm/mrad	倾斜刚度
质量惯性矩	M_m	1.7	kg x cm ²	旋转内圈的质量惯性矩
说明		1	μm	轴向跳动 丝杠支撑轴承配置的轴向跳动基于内圈旋转。
		ZMA30/52. AM30		推荐 INA 锁紧螺母的代号

INA ZARN3062-L-TV图片





参考资料:<http://www.sozhou.com/p/f28e57f2.html>