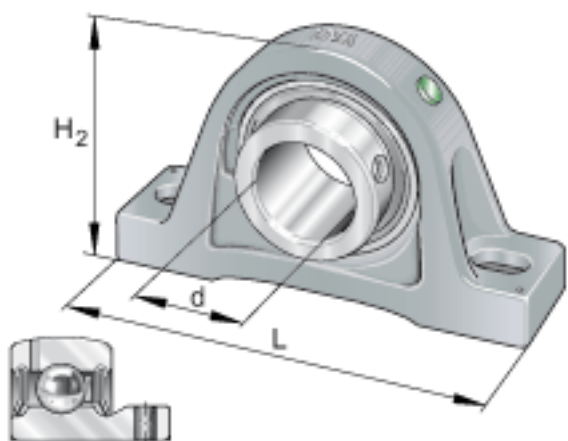
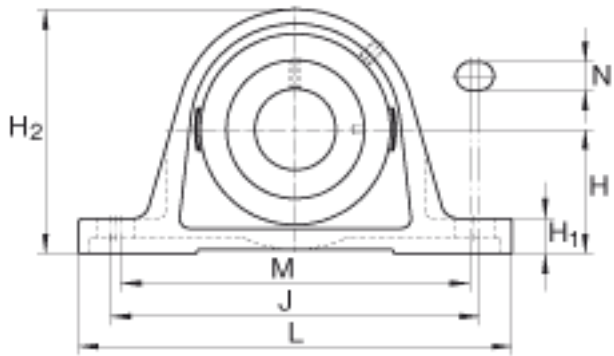
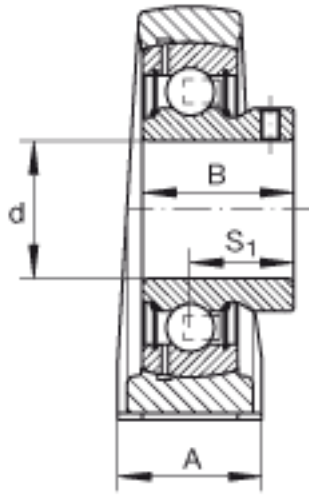


INA PAKY20参数

尺寸	d	19.9898	mm	-
	L	130	mm	-
	H ₂	62.8	mm	-
	A	32	mm	-
	B	25	mm	-
	H	31.8	mm	-
	H ₁	13	mm	-
	J	105	mm	-
	M	87	mm	-
	N	11	mm	-
	S ₁	18	mm	-
	重量	m	600	g
基本额定载荷	C _r	12800	N	基本额定动载荷，径向
	C _{0r}	6600	N	基本额定静载荷，径向
说明		GAY20-NPP-B		轴承的型号
		GG. AK04		轴承座的型号

INA PAKY20图片





参考资料:<http://www.sozhou.com/p/f2993ab7.html>