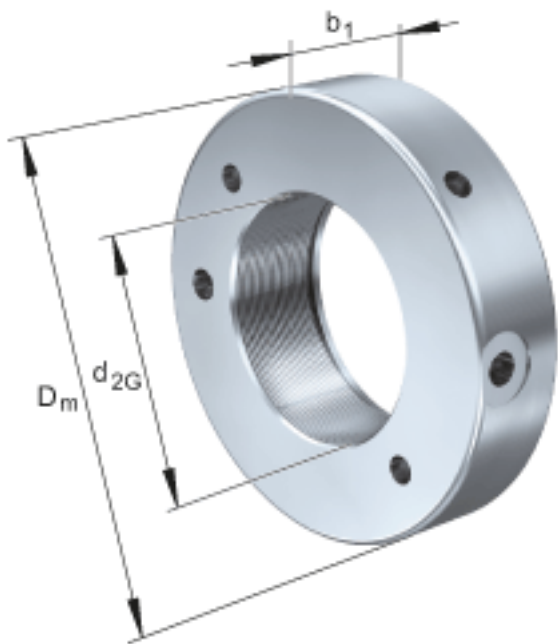


FAG HYDNUT315参数

尺寸	d_{2G}	Tr315x5	mm	螺纹
	D_m	420	mm	-
	b_1	62	mm	-
说明		13	mm	行程
尺寸	D_K	380	mm	-
	d_K	317	mm	-
	g	10	mm	-
重量	m	27500	g	质量, 液压螺母
说明		252.5	cm	活塞面积
		2020	kN	压紧力 800bar

FAG HYDNUT315图片



参考资料:<http://www.sozhou.com/p/f29ab3c2.html>

