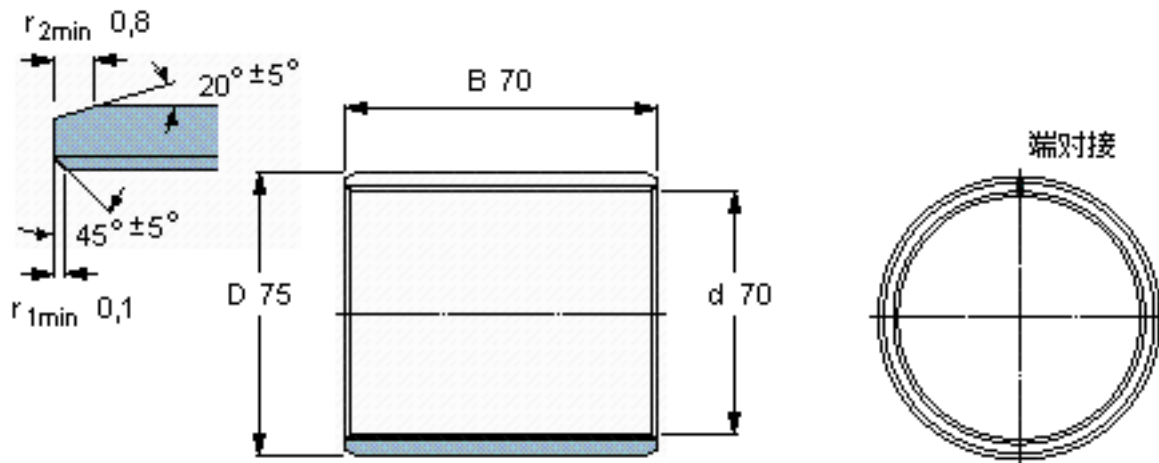


SKF PCM 707570 E参数

主要尺寸	d	70	mm	-
	D	75	mm	-
	B	70	mm	-
基本额定载荷	C	390000	N	动载荷
	C_0	1220000	N	静载荷
重量	重量	300	g	-
型号	型号	PCM 707570 E	-	-

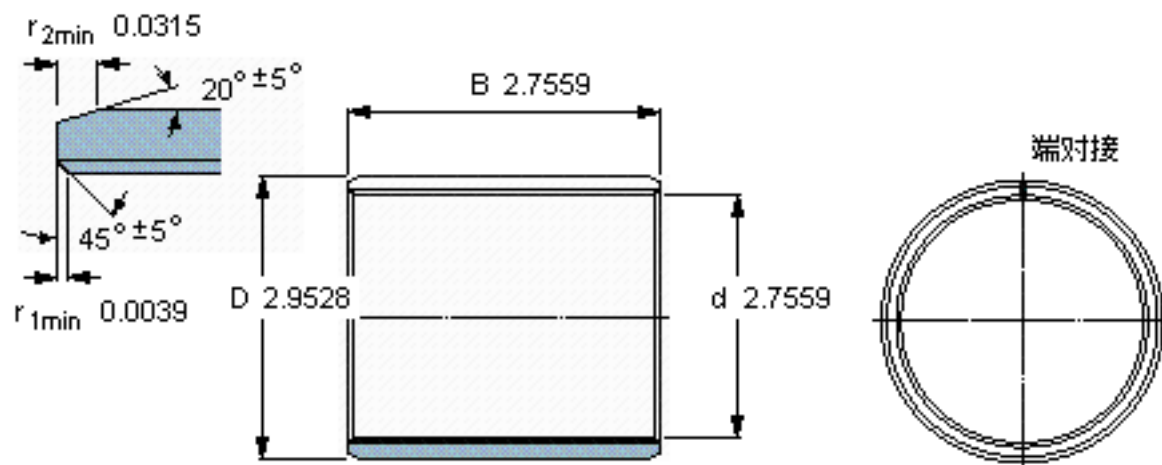
SKF PCM 707570 E图片



特定负荷系数
材料常数

K 80
 K_M 480

参考资料:<http://www.sozhou.com/p/f2ae94f3.html>



特定负荷系数
 材料常数

K 80
 $K_M 480$