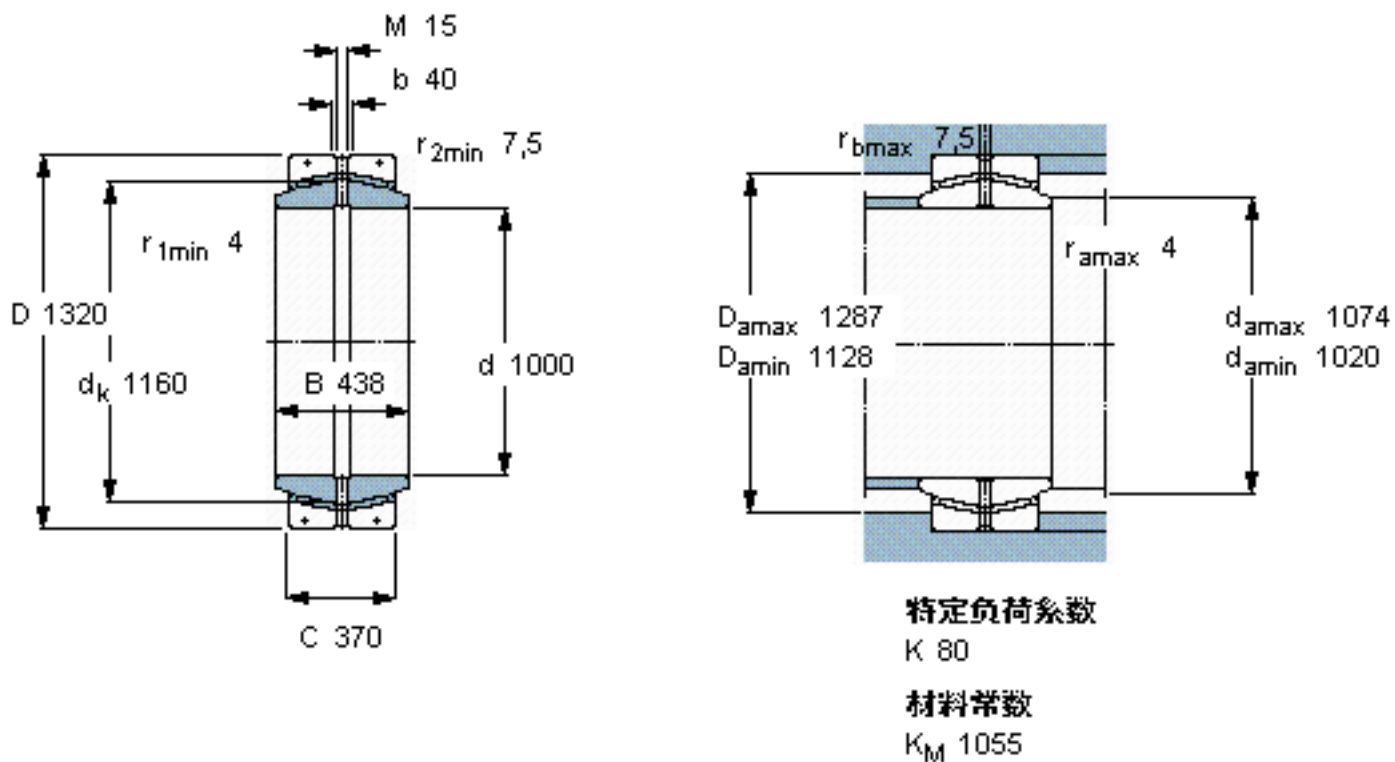


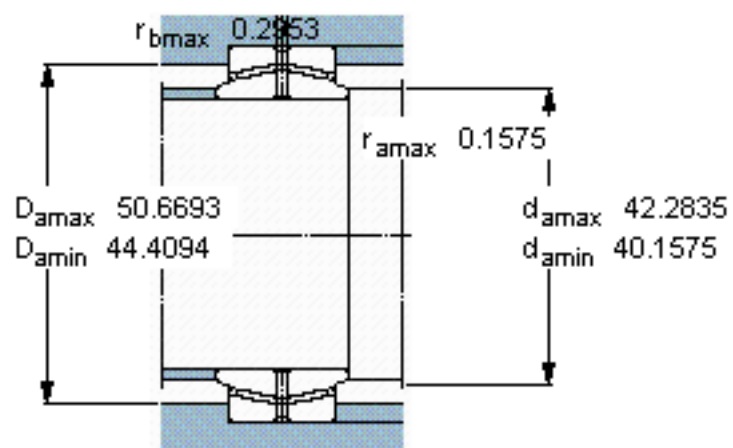
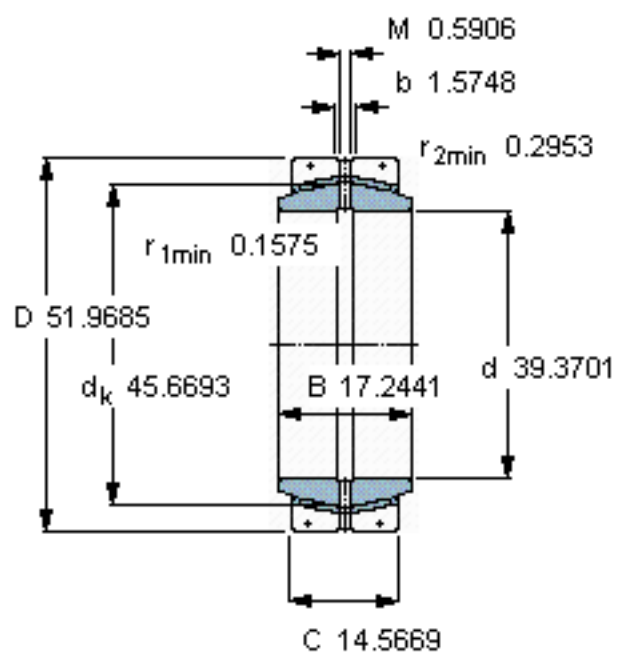
SKF GEC 1000 FBAS参数

主要尺寸	d	1000	mm	-
	D	1320	mm	-
	B	438	mm	-
	C	370	mm	-
倾斜角	±	3	度	-
基本额定载荷	C	27000000	N	动载荷
	C_0	40000000	N	静载荷
重量	重量	1653000	g	-
型号	型号	GEC 1000 FBAS	-	-

SKF GEC 1000 FBAS图片



参考资料: <http://www.sozhou.com/p/f2be62f8.html>



特定负荷系数

K 80

材料常数

K_M 1055