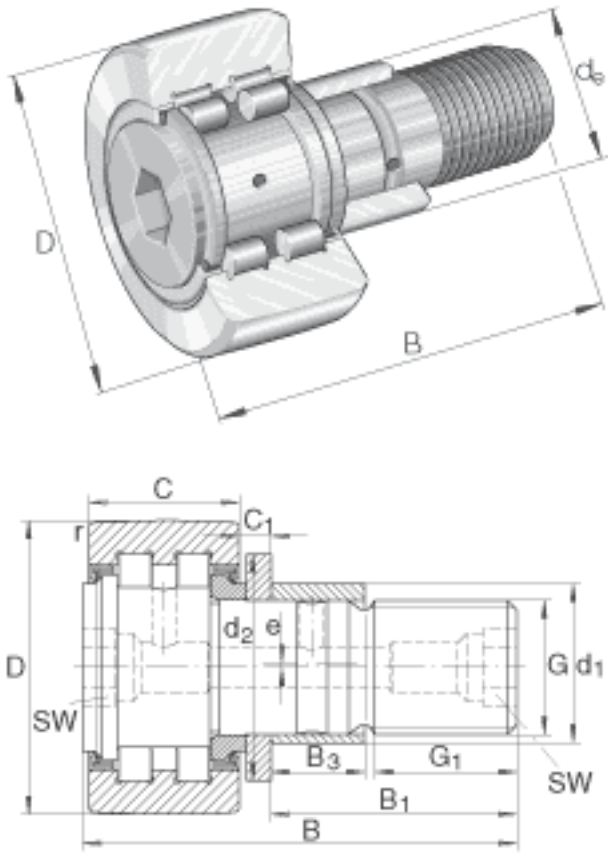


INA PWKRE40-2RS参数

尺寸	D	40	mm	-	
	d_e	22	mm	偏心套 公差:h9	
	B	58	mm	-	
	$B_{1\ max}$	24.6	mm	-	
	B_2	33.5	mm	-	
	B_e	14	mm	偏心套	
	C	20	mm	-	
	C_1	3.8	mm	-	
	d_1	18	mm	公差:h7	
	d_2	30	mm	-	
	e	1	mm	偏心套	
	G	M18x1.5		-	
	I_G	19	mm	-	
	r_{\min}	1	mm	-	
	W	8	mm	内六角槽的公称尺寸	
	重量	m	258	g	质量
	锁紧力矩	M_A	87	Nm	螺母的锁紧力矩
基本额定载荷	$C_{r\ w}$	14300	N	滚轮的有效额定动载荷 (径向)	
	$C_{0r\ w}$	17900	N	滚轮的有效额定静载荷 (径向)	
	$F_{r\ per}$	15500	N	许可动态径向载荷	
	$F_{0r\ per}$	17900	N	许可静态径向载荷	
疲劳极限载荷	$C_{ur\ w}$	2160	N	疲劳极限载荷	
极限转速	$n_{D\ G}$	5000	r/min	转速 (脂润滑下连续运转)	
说明		NIPA2X7.5		紧配合润滑嘴 轻压配合 润滑油嘴松散提供。 只能使用所提供的润滑 油嘴。	

INA PWKRE40-2RS图片



参考资料:<http://www.sozhou.com/p/f2c7d0af.html>