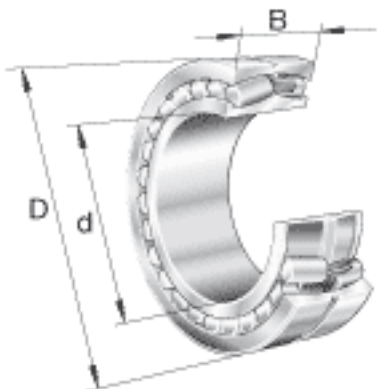
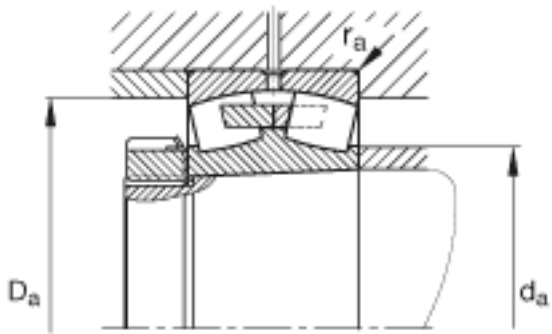
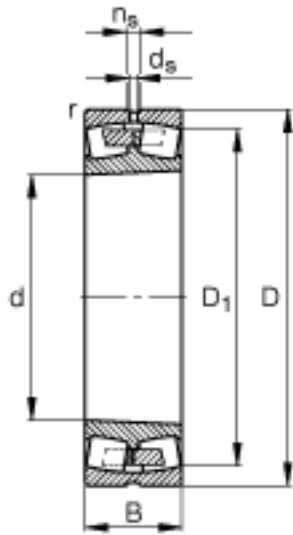


FAG 22252-B-K-MB参数

尺寸	d	260	mm	-
	D	480	mm	-
	B	130	mm	-
	D_1	415.3	mm	-
	$D_{a\ max}$	460	mm	-
	$d_{a\ min}$	280	mm	-
	d_s	12.5	mm	-
	n_s	23.5	mm	-
	$r_{a\ max}$	4	mm	-
	r_{min}	5	mm	-
重量	m	106000	g	质量
基本额定载荷	C_r	2240000	N	基本额定动载荷，径向
计算系数	e	0.29		-
	Y_1	2.32		-
	Y_2	3.45		-
基本额定载荷	C_{0r}	3450000	N	基本额定静载荷，径向
计算系数	Y_0	2.26		-
极限转速	n_G	1720	r/min	极限转速
参考转速	n_B	1080	r/min	参考速度
疲劳极限载荷	C_{ur}	217000	N	疲劳极限载荷，径向

FAG 22252-B-K-MB图片





参考资料:<http://www.sozhou.com/p/f2cc9312.html>