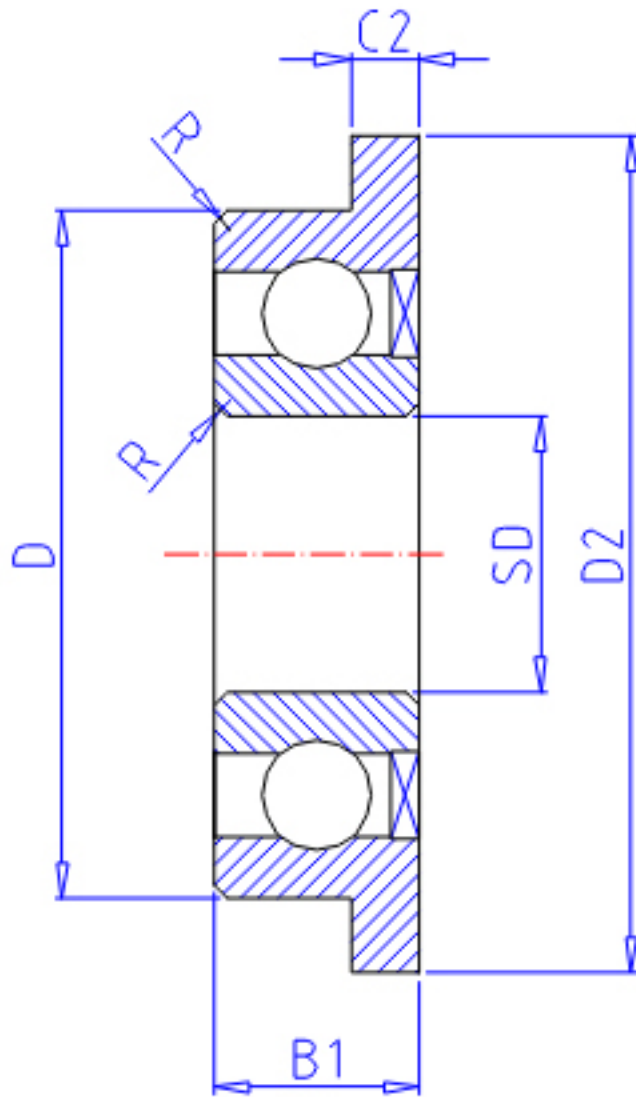


## NTN FLW685Z参数

主要尺寸	SD	5.0	mm	-
	D	11	mm	外径
	B	3.0	mm	宽度
	B1	5.0	mm	-
	D1	12.5	mm	-
	D2	12.5	mm	-
	C1	0.8	mm	-
	C2	1.0	mm	-
	R	0.15	mm	(最小)
型号	ORDER	FLW685Z		型号
基本额定载荷	CR	715	N	动载荷
	COR	282	N	静载荷
	CRF	73	kgf	动载荷
	CORF	29	kgf	静载荷
极限转速	LSG	43 000	r/min	脂润滑
	LSO	51 000	r/min	油润滑
重量	MASS	1.10	g	开放式重量
主要尺寸	DA1	6.2	mm	(最小)
安装尺寸	DA2	6.8	mm	(最大)
	DA	9.8	mm	(最大)
	RAS	0.15	kgf	(最大)
重量	MASS1	1.30	g	开放凸缘式重量

## NTN FLW685Z图片



参考资料:<http://www.sozhou.com/p/f2d424b8.html>

