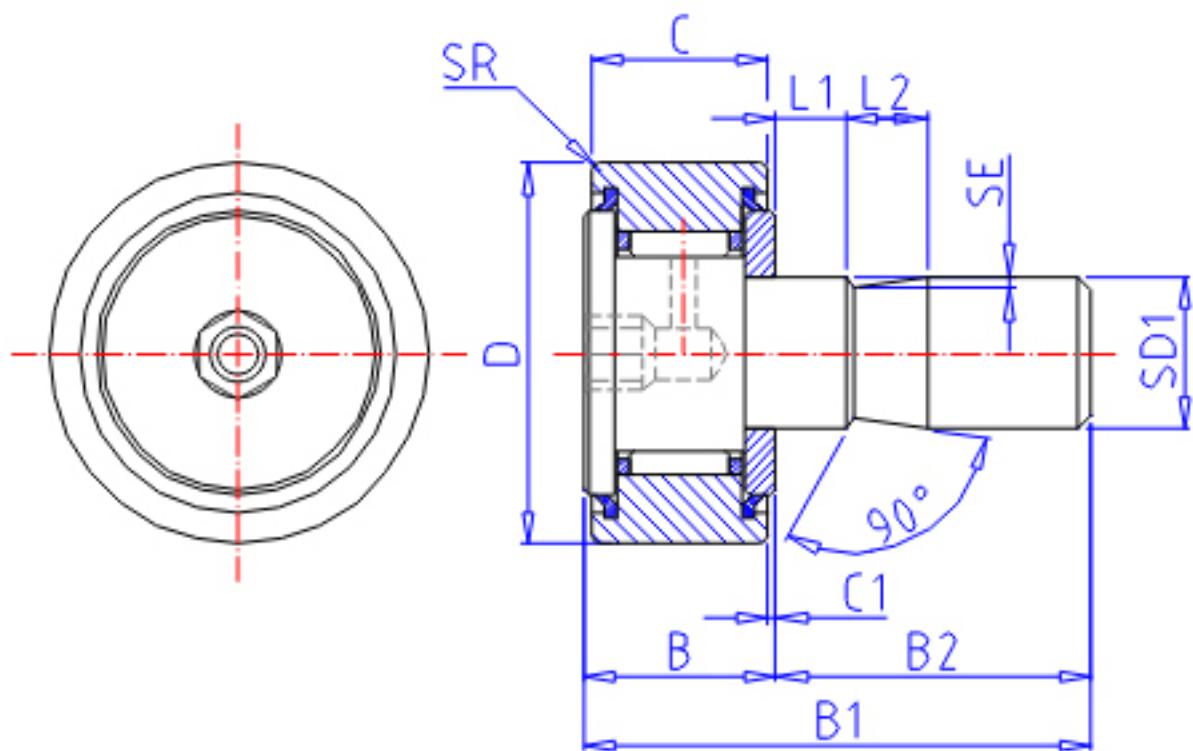
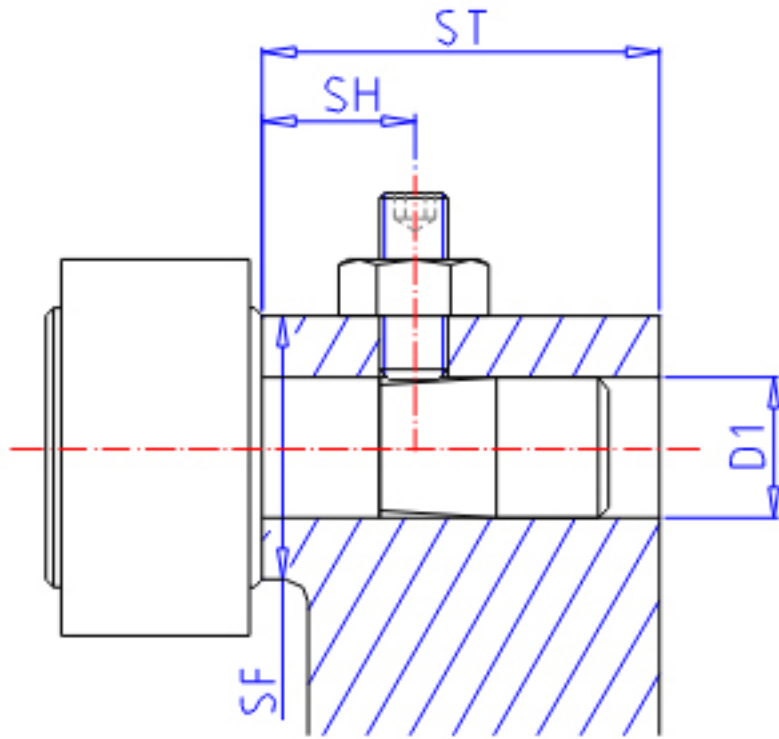


IKO CF-SFU- 18 B参数

杆端直径	STDRT	18	mm	杆端直径	
型号	ORDER	CF-SFU- 18 B		型号	
重量	MASS	235.0	g	重量	
主要尺寸	D	40	mm	-	
	C	20	mm	-	
	SD1	18	mm	-	
	B	21.6	mm	-	
	B1	46.5	mm	-	
	B2	24.9	mm	-	
	C1	0.8	mm	-	
	L1	10	mm	-	
	L2	10	mm	-	
	H	8	mm	-	
	SE	1.0	mm	-	
	SR	1.0	mm	(最小)	
	安装尺寸	D1	18	mm	-
		TOL	+0.018/0	mm	容许公差
ST		25	mm	-	
SF		29	mm	-	
SH		15	mm	-	
基本额定载荷	CR	14800	N	动载荷	
	COR	25200	N	静载荷	
最大静态容许负荷	FMAX	25200	N	最大静态容许负荷	

IKO CF-SFU- 18 B图片





参考资料:<http://www.sozhou.com/p/f2e87009.html>

