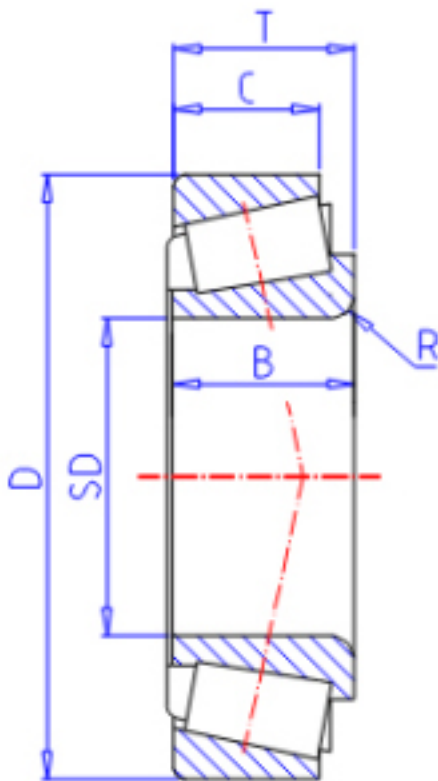


KOYO M12649/10参数

型号	ORDER	M12649/10		型号
主要尺寸	SD	21.430	mm	内径
	D	50.005	mm	外径
	T	17.526	mm	-
	B	18.288	mm	宽度
	C	13.970	mm	宽度
	R	1.20	mm	(最小)
	基本额定载荷	CR	39100	N
CO		40700	N	静载荷
极限转速	NG	8500	1/min	脂润滑
	NO	11000	1/min	油润滑

KOYO M12649/10图片



参考资料:<http://www.sozhou.com/p/f32d284e.html>

