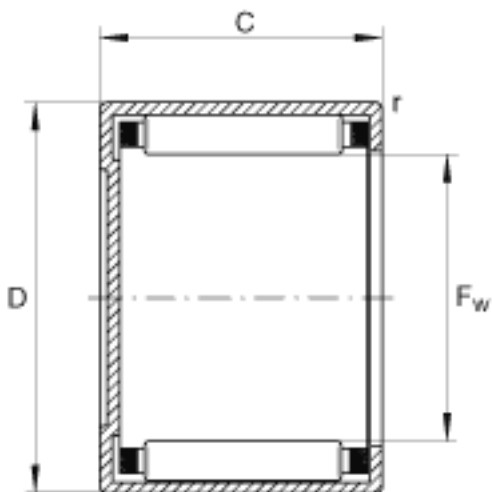
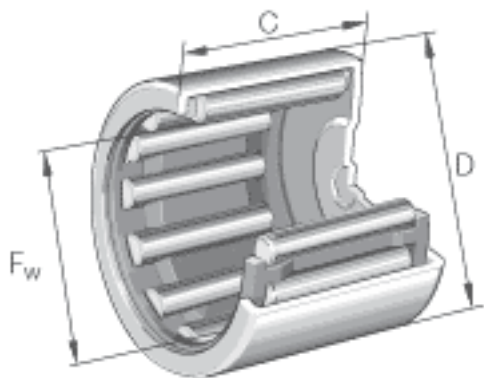


### INA BCE912参数

尺寸	$F_w$	14.288	mm	-
	D	19.05	mm	-
	C	19.05	mm	-
重量	m	12	g	质量
基本额定载荷	$C_r$	10700	N	基本额定动载荷, 径向
	$C_{0r}$	16400	N	基本额定静载荷, 径向
极限转速	$n_G$	17600	r/min	极限转速

### INA BCE912图片



参考资料:<http://www.sozhou.com/p/f3425f34.html>