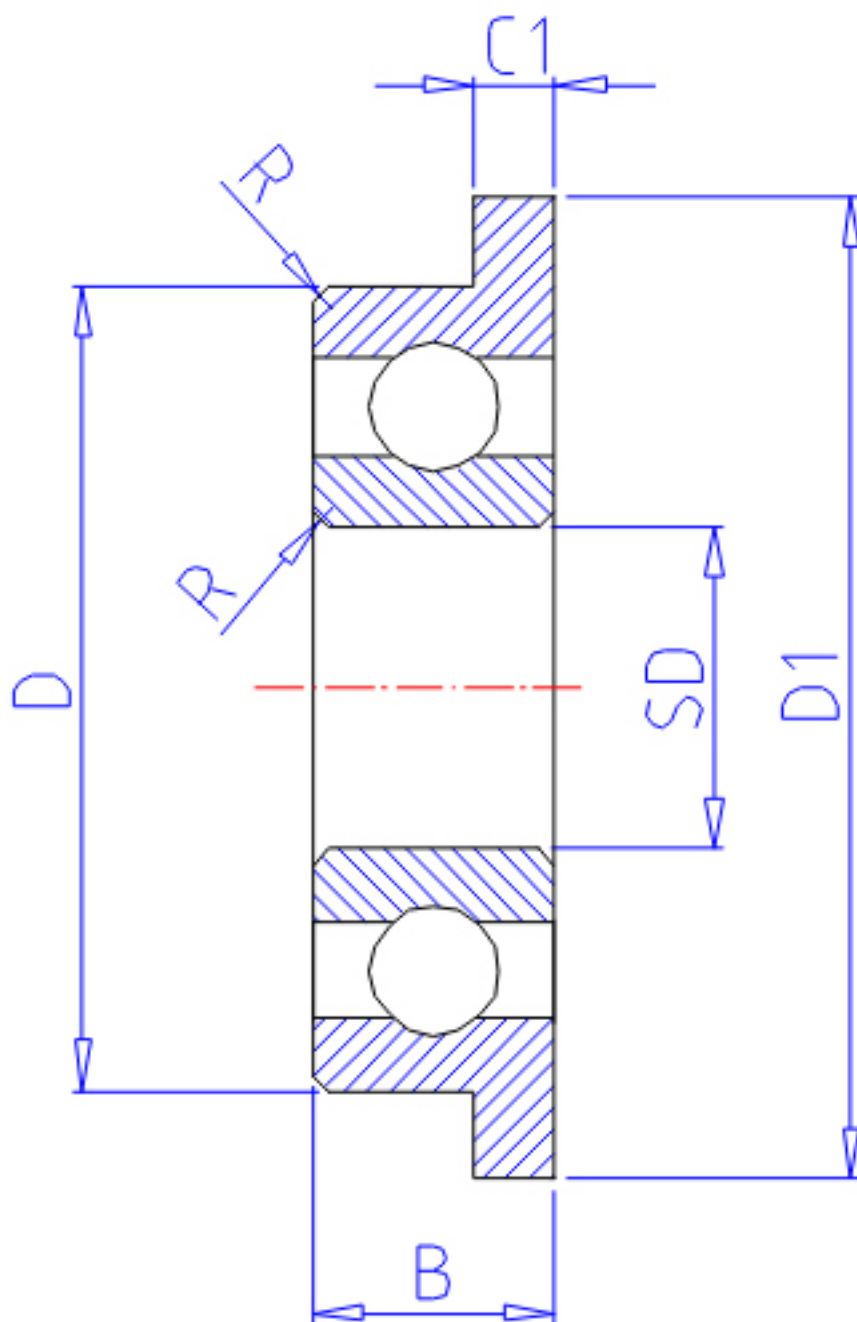


NTN FL68/2.5参数

主要尺寸	SD	2.5	mm	-
	D	6	mm	外径
	B	1.8	mm	宽度
	B1	2.6	mm	-
	D1	7.1	mm	-
	D2	7.1	mm	-
	C1	0.5	mm	-
	C2	0.8	mm	-
	R	0.08	mm	(最小)
型号	ORDER	FL68/2.5		型号
基本额定载荷	CR	209	N	动载荷
	COR	73	N	静载荷
	CRF	21	kgf	动载荷
	CORF	7.5	kgf	静载荷
极限转速	LSG	65 000	r/min	脂润滑
	LSO	76 000	r/min	油润滑
重量	MASS	0.22	g	开放式重量
安装尺寸	DA1	3.1	mm	(最小)
	DA2	3.6	mm	(最大)
	DA	4.8	mm	(最大)
	RAS	0.08	mm	(最大)
重量	MASS1	0.26	g	开放凸缘式重量

NTN FL68/2.5图片



参考资料:<http://www.sozhou.com/p/f35e3771.html>

