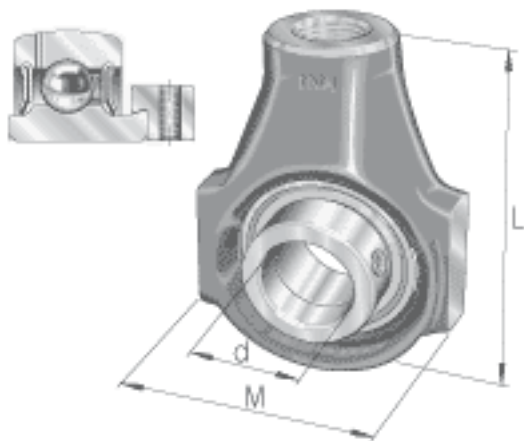
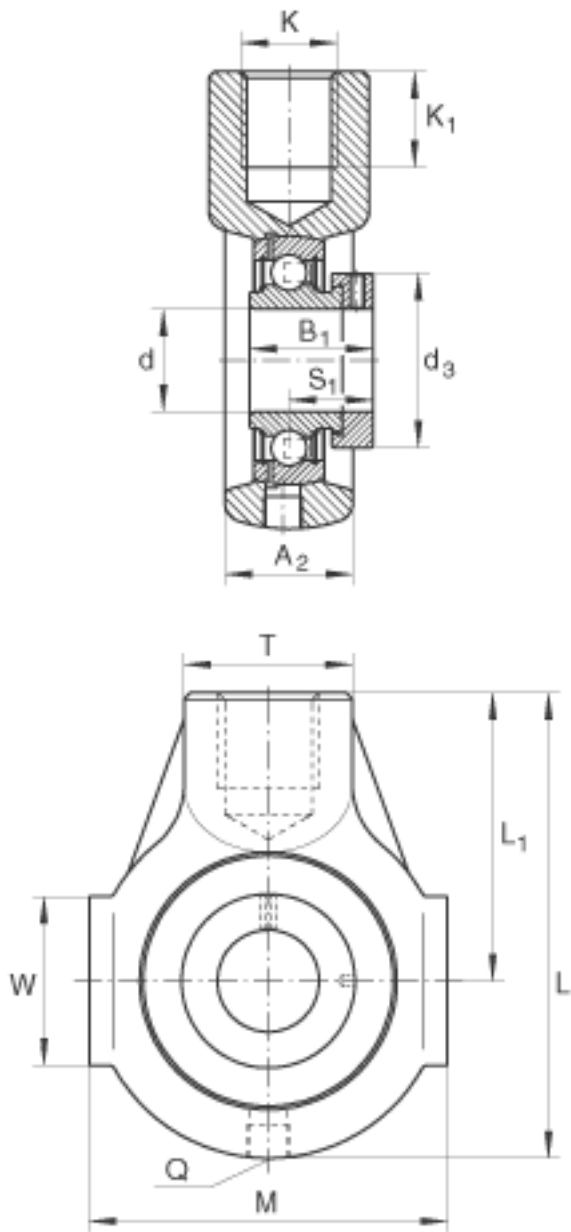


INA PHE25参数

尺寸	d	25	mm	-	
	L	99	mm	-	
	M	70	mm	-	
	A ₂	28	mm	-	
	B ₁	31	mm	-	
	d _{3 max}	37.5	mm	-	
	K	M20		-	
	K ₁	22	mm	-	
	L ₁	64	mm	-	
	Q	Rp 1/8		-	
	S ₁	23.5	mm	-	
	T	35	mm	-	
	W	38	mm	-	
	重量	m	710	g	质量
	基本额定载荷	C _r	14000	N	基本额定动载荷，径向
C _{0r}		7800	N	基本额定静载荷，径向	
说明		GG. HE05		轴承座的型号	
		GRAE25-NPP-B		轴承的型号	

INA PHE25图片





参考资料:<http://www.sozhou.com/p/f372404a.html>