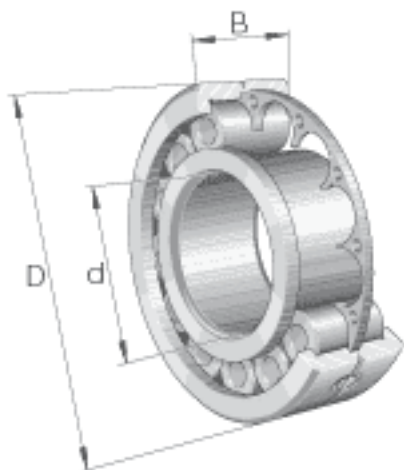
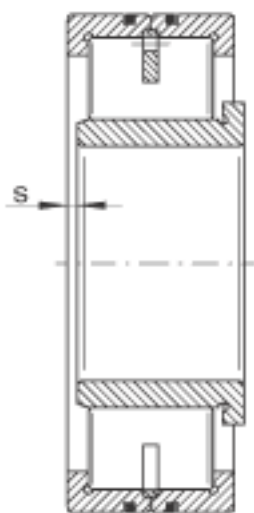
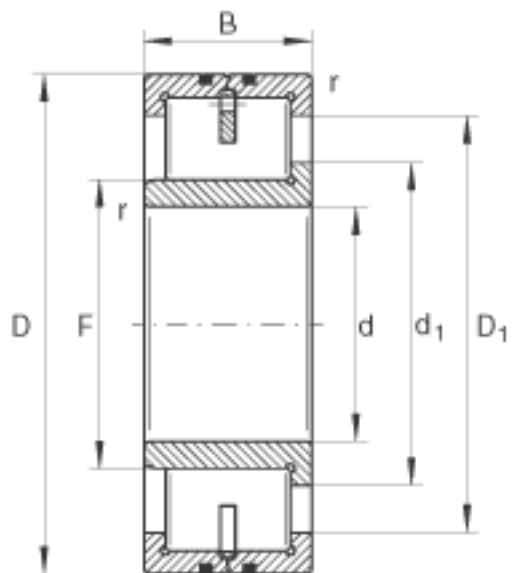


INA LSL192320-TB参数

尺寸	r_{min}	3	mm	-
	s	4	mm	轴向位移
重量	m	12800	g	质量
基本额定载荷	C_r	750000	N	基本额定动载荷, 径向
	C_{0r}	790000	N	基本额定静载荷, 径向
疲劳极限载荷	C_{ur}	137000	N	疲劳极限载荷, 径向
极限转速	n_G	6600	r/min	极限转速
参考转速	n_B	3300	r/min	参考转速
尺寸	d	100	mm	-
	D	215	mm	-
	B	73	mm	-
	D_1	172	mm	-
	d_1	132.7	mm	-
	F	119.3	mm	-

INA LSL192320-TB图片





参考资料:<http://www.sozhou.com/p/f3787ade.html>