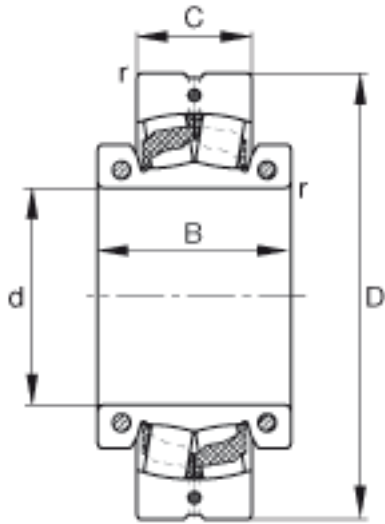
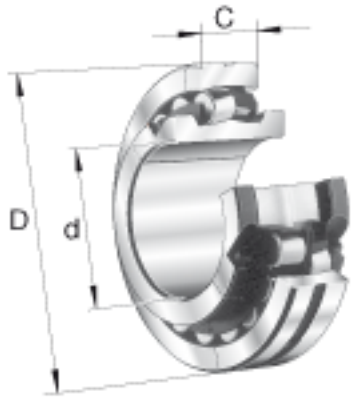


## FAG 222S. 615参数

重量	m	44200	g	质量
疲劳极限载荷	$C_{ur}$	111000	N	疲劳极限载荷, 径向
轴向许用载荷	$F_{a \max}$	22200	N	轴向许用载荷, 适用于无轴向支撑的内圈
锁紧力矩	$M_i$	69	Nm	每个锁紧螺钉的锁紧力矩
	$M_a$	35	Nm	每个锁紧螺钉的锁紧力矩
说明		22238K		型号, 调心滚子轴承, 非剖分
		H3138. 615		型号, 紧定套
		SNW38. 615		型号, 紧定套, US 设计
		SAF538		型号, 直立式轴承座, US 设计
极限转速	$n_G$	860	r/min	极限转速
基本额定载荷	$C_r$	1140000	N	基本额定动载荷, 径向
计算系数	e	0.25		-
	$Y_1$	2.71		-
	$Y_2$	4.04		-
基本额定载荷	$C_{0r}$	1630000	N	基本额定静载荷, 径向
计算系数	$Y_0$	2.65		-
尺寸	d	176.213	mm	-
	D	340	mm	-
	C	92	mm	-
	B	142	mm	-
	$D_a$	0	mm	-
	$d_b$	0	mm	-
	$r_{\min}$	4	mm	-

## FAG 222S. 615图片



参考资料:<http://www.sozhou.com/p/f37febfb.html>