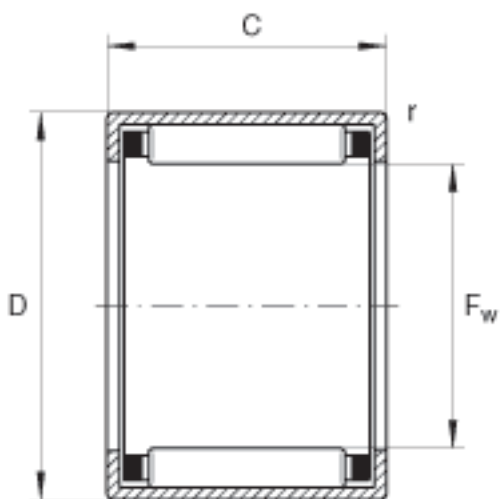
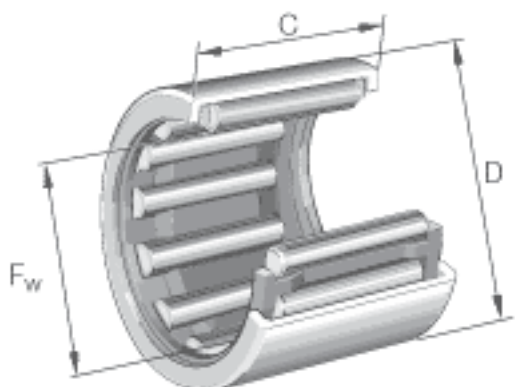


### INA HK0908参数

尺寸	$F_w$	9	mm	-
	D	13	mm	-
	C	8	mm	公差: -0,3
	$r_{min}$	0.4	mm	-
重量	m	3	g	质量
基本额定载荷	$C_r$	3550	N	基本额定动载荷, 径向
	$C_{0r}$	3750	N	基本额定静载荷, 径向
疲劳极限载荷	$C_{ur}$	440	N	疲劳极限载荷, 径向
极限转速	$n_G$	26500	r/min	极限转速
参考转速	$n_B$	19000	r/min	参考转速

### INA HK0908图片



参考资料:<http://www.sozhou.com/p/f3897882.html>