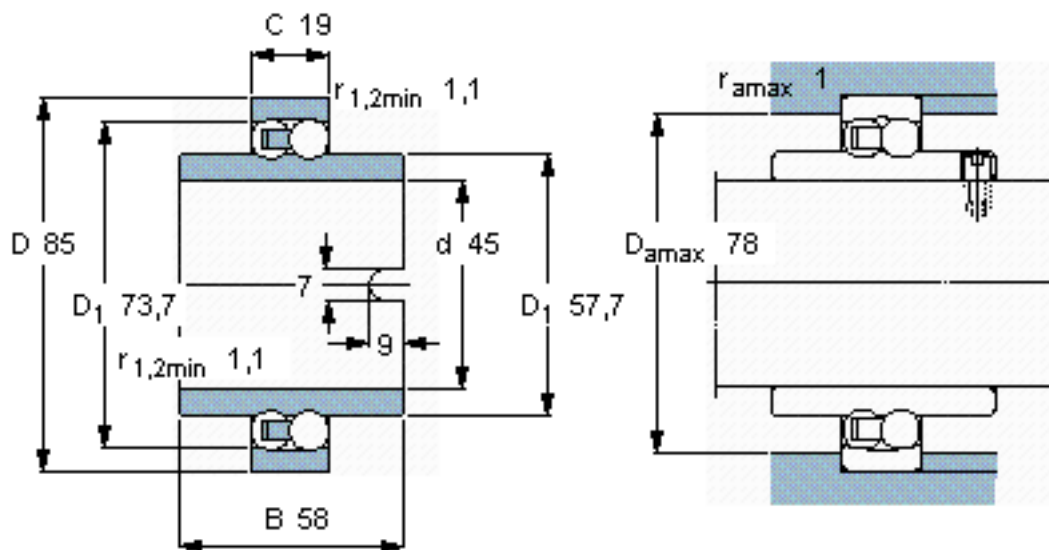


SKF 11209 TN9参数

主要尺寸	d	45	mm	-
	D	85	mm	-
	B	58	mm	-
基本额定载荷	C	21600	N	动载荷
	C_0	7350	N	静载荷
疲劳载荷极限	P_u	380	N	-
额定转速	参考转速	-	r/min	-
	极限转速	4500	r/min	-
重量	重量	770	g	-
型号	型号	11209 TN9	-	-

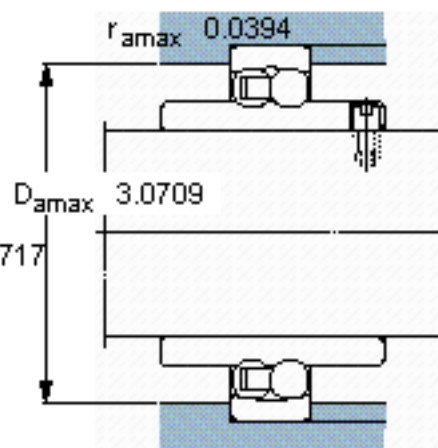
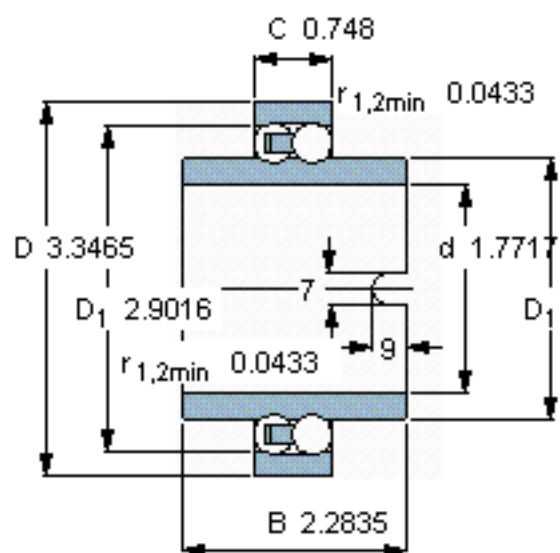
SKF 11209 TN9图片



计算系数

- e 0,21
- Y_1 3
- Y_2 4,6
- Y_0 3,2

参考资料:<http://www.sozhou.com/p/f3c0cfe7.html>



计算系数

e 0,21
 Y_1 3
 Y_2 4,6
 Y_0 3,2