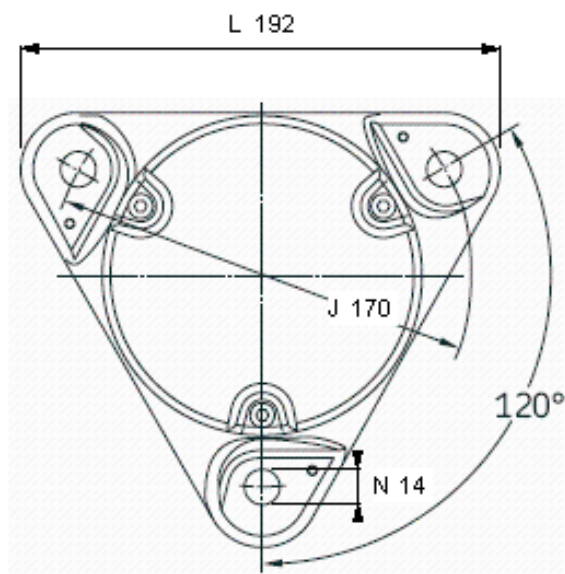
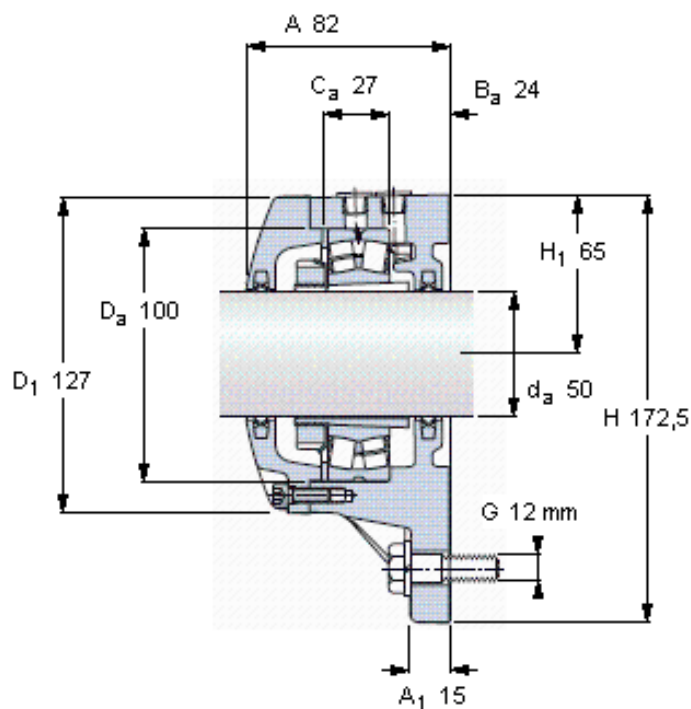


### SKF FNL 511 B参数

轴	$d_a$	50	mm	-
适用的轴承	自调心球轴承	1211 K		-
		2211 K		-
适用的轴承	球面滚子轴承	22211 K		-
		CARB轴承	C 2211 K	-
主要尺寸	A	82	mm	-
	L	192	mm	-
	H	172.5	mm	-
	$H_1$	65	mm	-
重量	重量	4300	g	-
型号	型号	FNL 511 B	-	-

### SKF FNL 511 B图片



**适用的SKF轴承和附件**

轴承	紧定套
1211 EKTN9	H 211
2211 EKTN9	H 311
22211 EK	H 311
C 2211 KTN9	H 311 E

**定位环**

FRB 6/100 (1)
ZW 85x100 (1)
ZW 85x100 (1)
ZW 85x100 (1)

**含轴承座部件**

接触密封件	TFL 511 (2)
端盖螺栓	M 6x20 (3)
推荐的紧固 扭矩 [Nm]	10

**适用的固定螺栓**

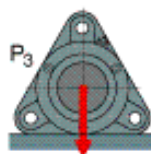
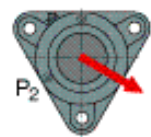
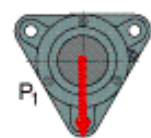
尺寸 [毫米]	12
推荐的紧固 扭矩 [Nm]	80

**脂量, 公斤**

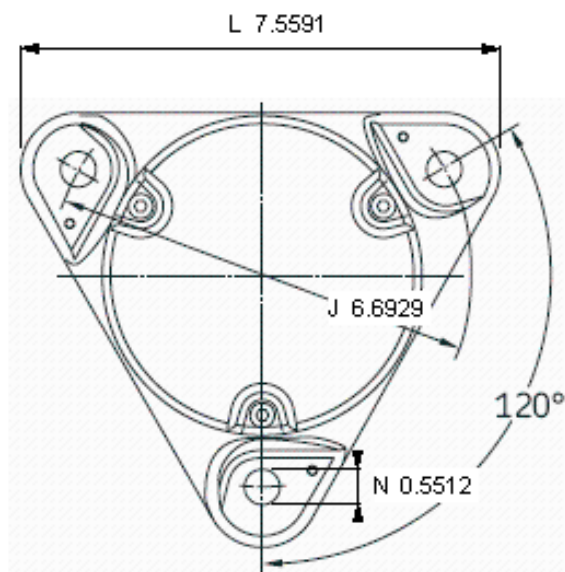
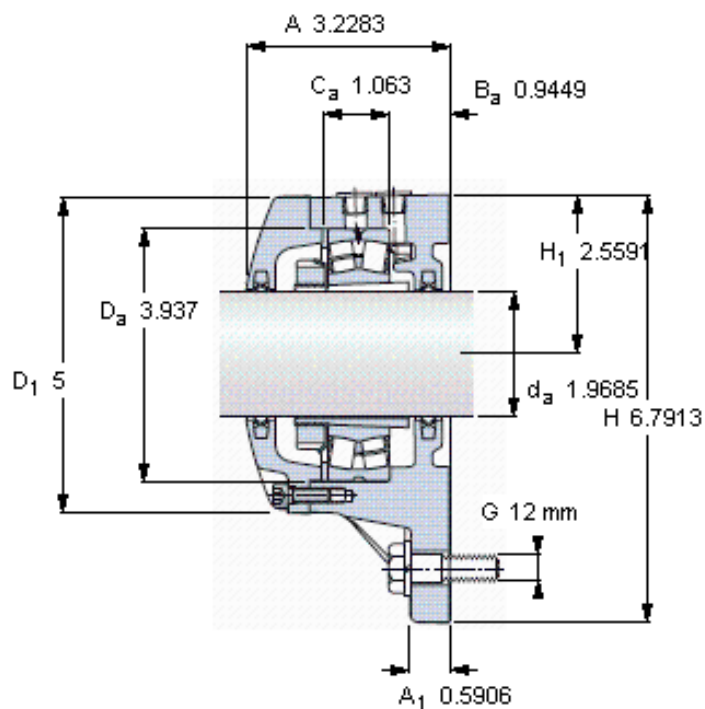
初步填充	0,06
------	------

**断裂负荷, 轴承箱, kN**

P <sub>1</sub>	110
P <sub>2</sub>	80
P <sub>3</sub>	110



参考资料: <http://www.sozhou.com/p/f3cfd1cd.html>



**适用的SKF轴承和附件**

轴承	紧定套
1211 EKTN9	H 211
2211 EKTN9	H 311
22211 EK	H 311
C 2211 KTN9	H 311 E

**定位环**

FRB 6/100 (1)
ZW 85x100 (1)
ZW 85x100 (1)
ZW 85x100 (1)

**含轴承座部件**

接触密封件	TFL 511 (2)
端盖螺栓	M 6x20 (3)
推荐的紧固 扭矩 [Nm]	10

**适用的固定螺栓**

尺寸 [毫米]	12
推荐的紧固 扭矩 [Nm]	80

**脂量, 公斤**

初步填充	0,06
------	------

**断裂负荷, 轴承箱, kN**

P <sub>1</sub>	110
P <sub>2</sub>	80
P <sub>3</sub>	110

