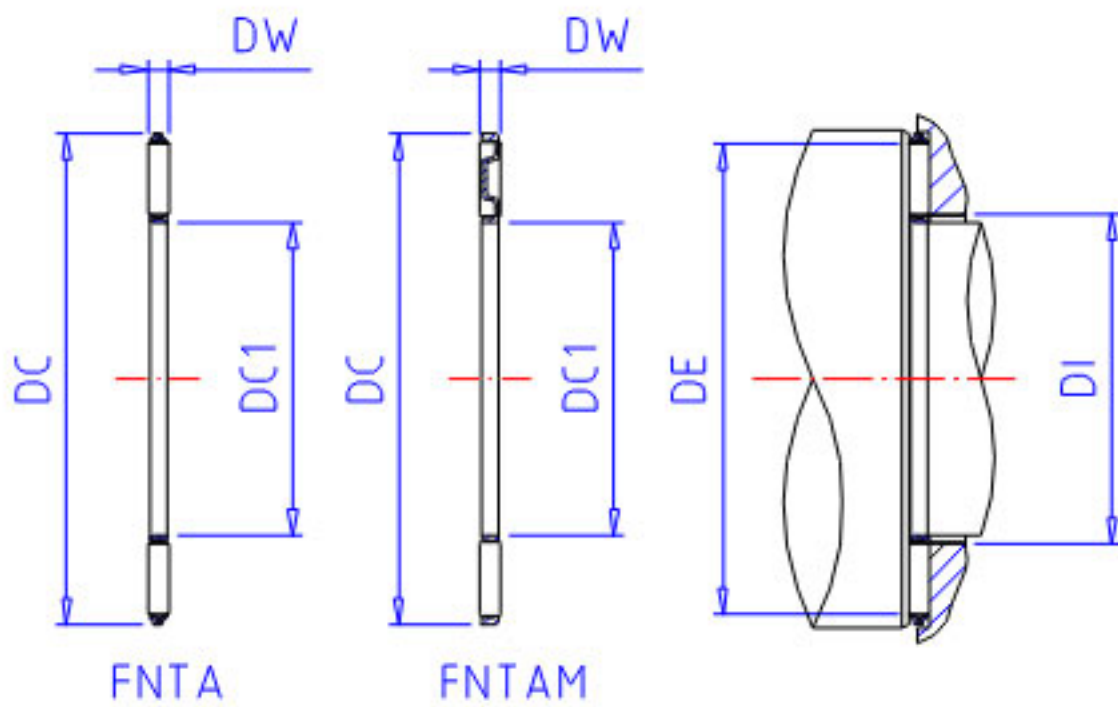


NSK FNTAM-150190参数

型号	型号	FNTAM-150190		-
外形尺寸	DC1	150	mm	内径
	DC	190	mm	外径
	DW	5	mm	-
基本额定载荷	CA	127000	N	动载荷
	COA	930000	N	静载荷
	CAK	12900	kgf	动载荷
	COAK	95000	kgf	静载荷
极限转速	OIL	2000	1/min	油润滑
滚针接触面	DE	186.5	mm	外径(最小)
	DI	155.5	mm	内径(最大)
重量	MASS	273.0	g	重量

NSK FNTAM-150190图片



参考资料:<http://www.sozhou.com/p/f3d1dd37.html>

