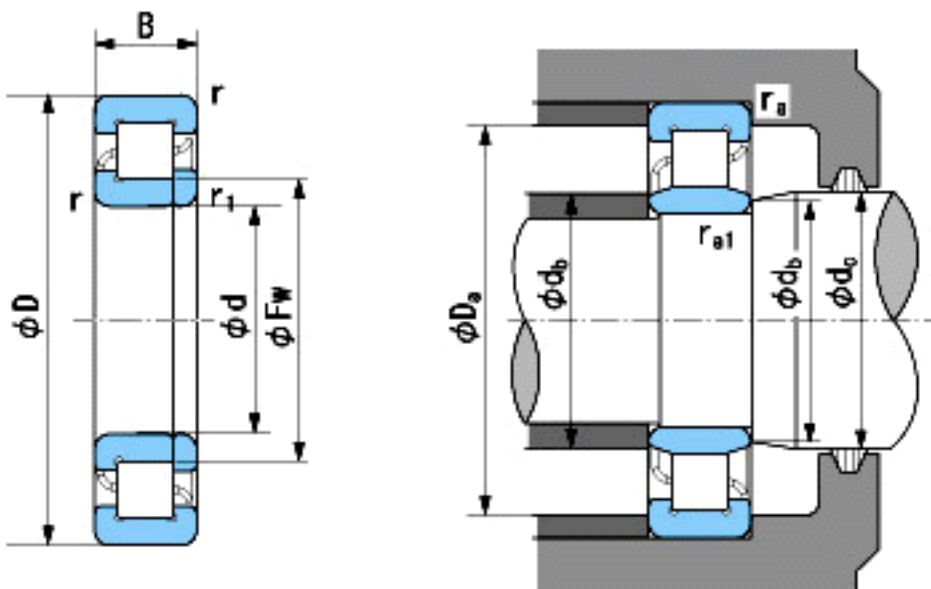


### NACHI NUP2207EG参数

|        |          |         |       |      |
|--------|----------|---------|-------|------|
| 外形尺寸   | d        | 35      | mm    | 内径   |
|        | D        | 72      | mm    | 外径   |
|        | B        | 23      | mm    | 宽度   |
|        | r        | 1.1~2   | mm    | 径向   |
|        | r        | 1.1~3.5 | mm    | 径向   |
|        | r1       | 0.6~1   | mm    | 径向   |
|        | r1       | 0.6~2   | mm    | 径向   |
|        | Fw       | 44      | mm    | -    |
| 安装尺寸   | db(min)  | 40      | mm    | (最小) |
|        | db(max)  | 43      | mm    | (最大) |
|        | dc(max)  | 46      | mm    | (最大) |
|        | Da(max)  | 65      | mm    | (最大) |
|        | ra(max)  | 1       | mm    | (最大) |
|        | ra1(max) | 0.6     | mm    | (最大) |
| 基本额定载荷 | Cr       | 61500   | N     | 动载荷  |
|        | Cor      | 65000   | N     | 静载荷  |
| 极限速度   | Grease   | 8500    | r/min | 脂润滑  |
|        | Oil      | 10000   | r/min | 油润滑  |

### NACHI NUP2207EG图片



参考资料:<http://www.sozhou.com/p/f3f7076f.html>