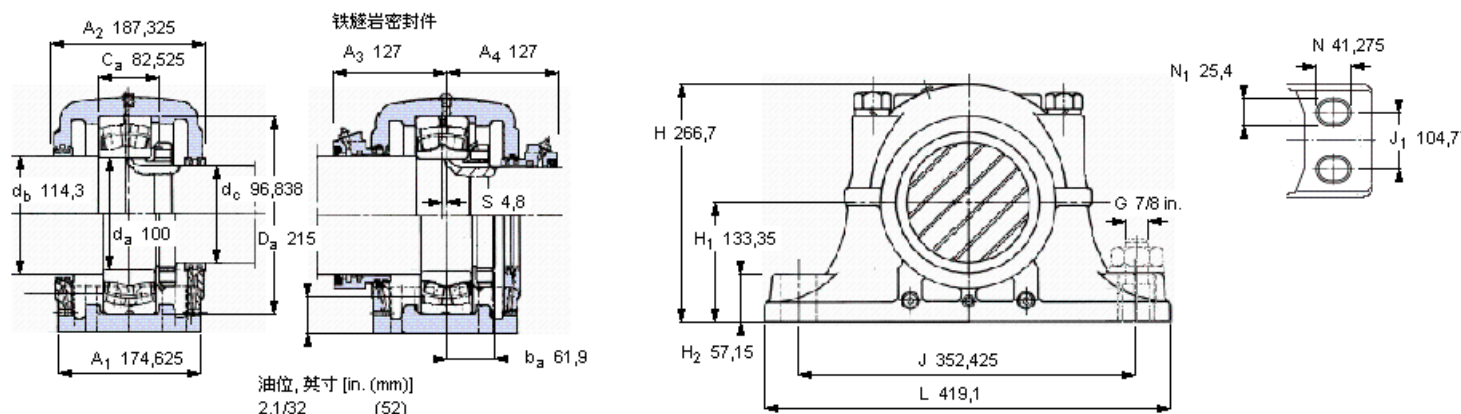


SKF 22320 E参数

轴直径	d_a	100	mm	-
轴承	型号	22320 E	-	-
基本额定载荷	C	815000	N	动载荷
主要尺寸	A_2	187.325	mm	-
	L	419.1	mm	-
	H	266.7	mm	-
	H_1	133.35	mm	-
重量	重量	64000	g	-
带下列密封件的轴承座 套件型号	PosiTrac密封件	SDAF 22320	-	-
	铁燧岩密封件	SDAF 22320 T	-	-

SKF 22320 E图片



轴承座套件部件¹⁾

轴承座 ²⁾	SDAF 320
轴承 ³⁾	22320 E
定位环	SR-24-20 (1)
锁定螺母	AN 20
锁定垫圈	W 20
密封件选择：	
PosiTrac密封件	LER 205 LER 87
PosiTrac Plus 接触元件	- -
铁燧岩密封件	TER 205 TER 87

其他的密封选择

带 V 形圈的燧岩密封件 (后缀 TV)	TER 205 V	TER 87 V
接触密封件 (后缀 -210)	-	-
端盖 (后缀 Y)	EPR 12	

注释

- 1) 轴承座套件中的部件也可单独订购
- 2) 轴承座始终配备迷宫密封环和定位环
- 3) 参看型录“滚子轴承”中的其他内部游隙数据
- 4) 有关 100% 轴承充填和 50% 轴承座充填要求，在修改设计或订购之前请先向 SKF 询问

额定速度, r/min

轴承极限转速	3000
PosiTrac Plus 密封件的最高速度	-
燧岩密封件的最高速度	-

有帽螺栓

尺寸 [英寸]	7/8-9
推荐的紧固	
扭矩 [ft.lbs (Nm)]	165 (225)

适用的固定螺栓

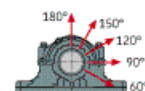
尺寸 [英寸 (毫米)]	7/8 in. (22)
--------------	-------------------

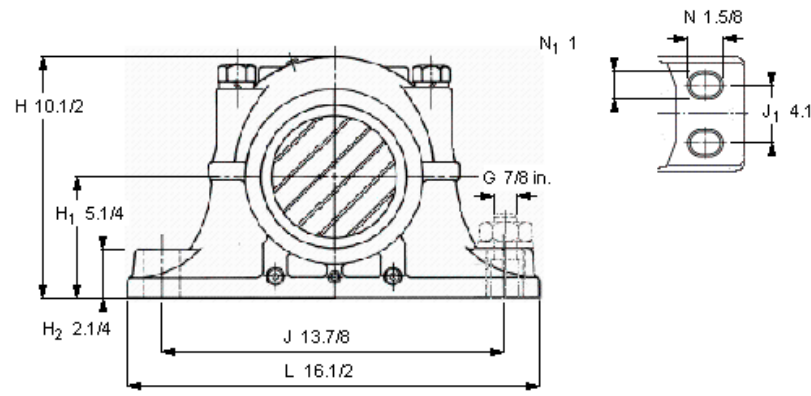
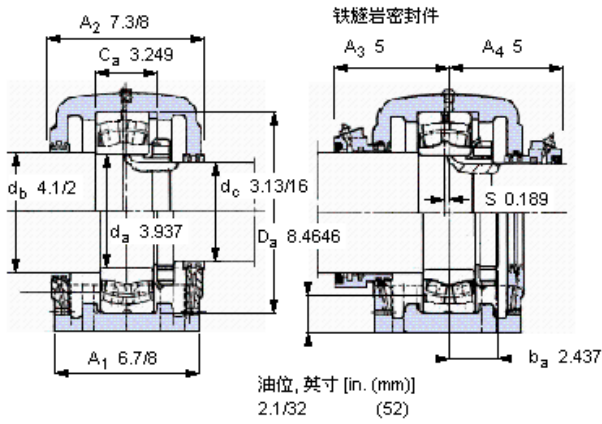
油脂量⁴⁾

初步填充, lb (kg)	- -
---------------	--------------------

轴承座最高安全负荷 [lbf (kN)]

P_{60°	61000	(271)
P_{90°	36500	(162)
P_{120°	23600	(105)
P_{150°	21600	(96)
P_{180°	26500	(118)
P_a	-	-





轴承座套件部件¹⁾

轴承座 ²⁾	SDAF 320	
轴承 ³⁾	22320 E	
定位环	SR-24-20 (1)	
锁定螺母	AN 20	
锁定垫圈	W 20	
密封件选择：		
PosiTrac密封件	LER 205	LER 87
PosiTrac Plus 接触元件	-	-
铁燧岩密封件	TER 205	TER 87

其他的密封选择

带 V 形圈的燧岩密封件 (后缀 TV)	TER 205 V	TER 87 V
接触密封件 (后缀 -210)	-	-
端盖 (后缀 Y)	EPR 12	

注释

- 1) 轴承座套件中的部件也可单独订购
- 2) 轴承座始终配备迷宫密封环和定位环
- 3) 参看型录“滚子轴承”中的其他内部游隙数据
- 4) 有关 100% 轴承充填和 50% 轴承座充填要求，在修改设计或订购之前，请先向 SKF 询问

额定速度, r/min

轴承极限转速	3000
PosiTrac Plus 密封件的最高速度	-
燧岩密封件的最高速度	-

有帽螺栓

尺寸 [英寸]	7/8-9
推荐的紧固扭矩 [ft.lbs (Nm)]	165 (225)

适用的固定螺栓

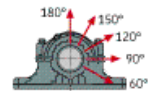
尺寸 [英寸 (毫米)]	7/8 in. (22)
--------------	--------------

油脂量⁴⁾

初步填充, lb (kg)	-
---------------	---

轴承座最高安全负荷 [lbf (kN)]

P _{60°}	61000 (271)
P _{90°}	36500 (162)
P _{120°}	23600 (105)
P _{150°}	21600 (96)
P _{180°}	26500 (118)
P _a	-



Key587

参考资料: <http://www.sozhou.com/p/f402c632.html>