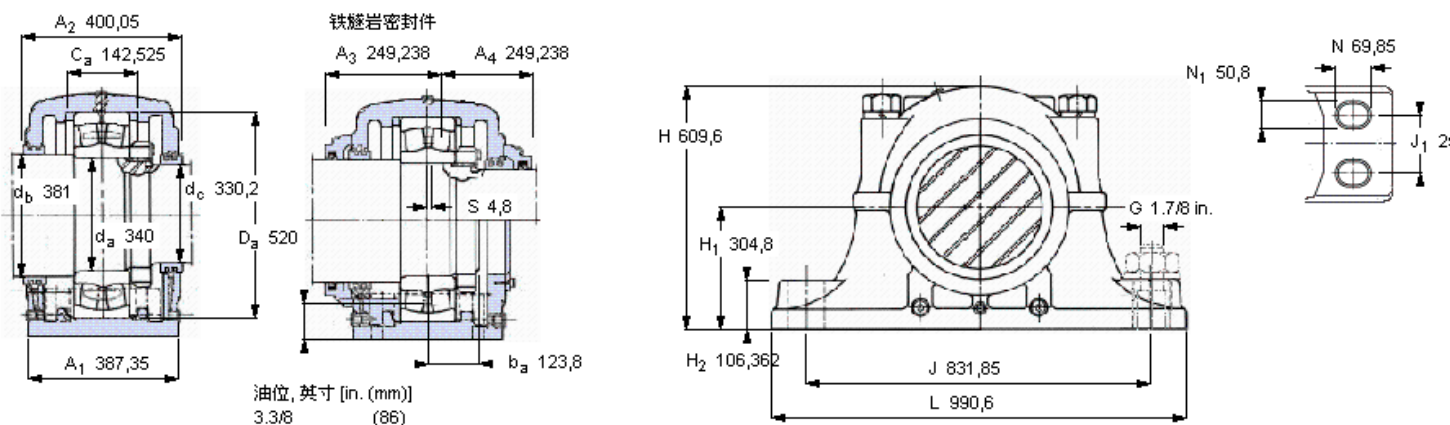


SKF 23068 CC/W33参数

轴直径	d_a	340	mm	-
轴承	型号	23068 CC/W33	-	-
基本额定载荷	C	2700000	N	动载荷
主要尺寸	A_2	400.05	mm	-
	L	990.6	mm	-
	H	609.6	mm	-
	H_1	304.8	mm	-
重量	重量	705000	g	-
带下列密封件的轴承座 套件型号	PosiTrac密封件	SDAF 23068	-	-
	铁燧岩密封件	SDAF 23068 T	-	-

SKF 23068 CC/W33图片



轴承座套件部件¹⁾

轴承座 ²⁾	SDAF 3068	
轴承 ³⁾	23068 CC/W33	
定位环	A 8969 (1)	
锁定螺母	N 068	
锁定垫圈	PL 68	
密封件选择：		
PosiTrac密封件	ERF 806	ERF 824
PosiTrac Plus 接触元件	-	-
铁燧岩密封件	5)	5)

其他的密封选择

带 V 形圈的燧岩密封件 (后缀 TV)	5)	5)
接触密封件 (后缀 -210)	-	-
端盖 (后缀 Y)	5)	

注释

- 1) 轴承座套件中的部件也可单独订购
- 2) 轴承座始终配备迷宫密封环和定位环
- 3) 参看型录“滚子轴承”中的其他内部游隙数据
- 4) 有关 100% 轴承充填和 50% 轴承座充填要求，在修改设计或订购之前请先向 SKF 询问

额定速度, r/min

轴承极限转速	1300
PosiTrac Plus 密封件的最高速度	-
燧岩密封件的最高速度	-

有帽螺栓

尺寸 [英寸]	5)
推荐的紧固扭矩 [ft.lbs (Nm)]	5) -

适用的固定螺栓

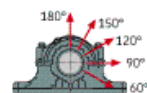
尺寸 [英寸 (毫米)]	1.7/8 in. (48)
--------------	----------------

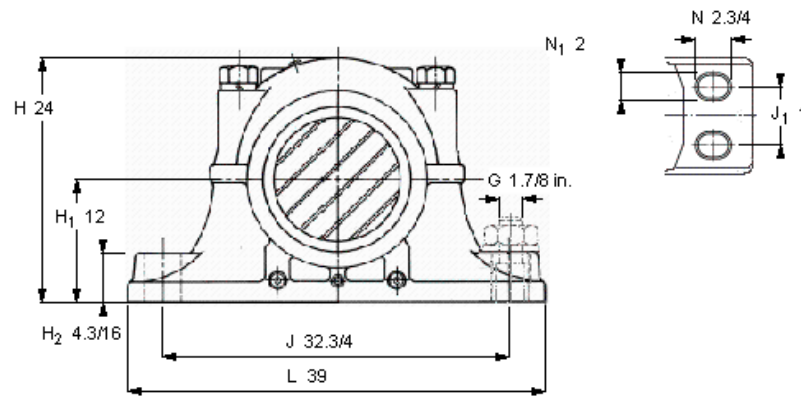
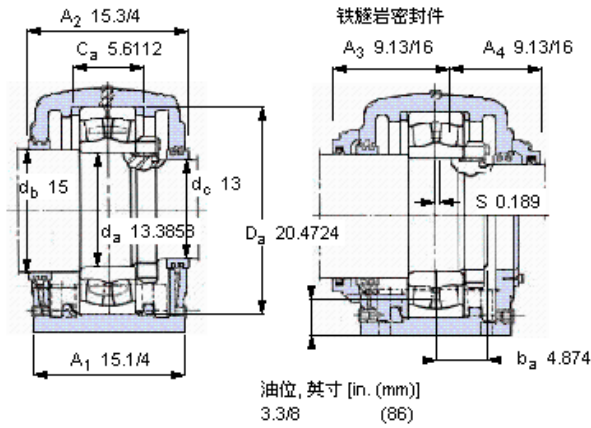
油脂量⁴⁾

初步填充, lb (kg)	- -
---------------	-----

轴承座最高安全负荷 [lbf (kN)]

P _{60°}	408000 (1815)
P _{90°}	245000 (1090)
P _{120°}	156000 (694)
P _{150°}	143000 (636)
P _{180°}	176000 (783)
P _a	- -





轴承座套件部件¹⁾

轴承座 ²⁾	SDAF 3068	
轴承 ³⁾	23068 CCMV33	
定位环	A 8969 (1)	
锁定螺母	N 068	
锁定垫圈	PL 68	
密封件选择:		
PosiTrac密封件	ERF 806	ERF 824
PosiTrac Plus 接触元件	-	-
铁迷宫密封件	5)	5)

其他的密封选择

带 V 形圈的迷宫密封件 (后缀 TV)	5)	5)
接触密封件 (后缀 -210)	-	-
端盖 (后缀 Y)	5)	

注释

- 1) 轴承座套件中的部件也可单独订购
- 2) 轴承座始终配备迷宫密封环和定位环
- 3) 参看型录“滚子轴承”中的其他内部游隙数据
- 4) 有关 100% 轴承充填和 50% 轴承座充填要求，在修改设计或订购之前请先向 SKF 询问

额定速度, r/min

轴承极限转速	1300
PosiTrac Plus 密封件的最高速度	-
迷宫密封件的最高速度	-

有帽螺栓

尺寸 [英寸]	5)
推荐的紧固扭矩 [ft.lbs (Nm)]	5) -

适用的固定螺栓

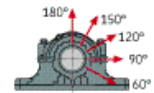
尺寸 [英寸 (毫米)]	1.7/8 in. (48)
--------------	----------------

油脂量⁴⁾

初步填充, lb (kg)	- -
---------------	-----

轴承座最高安全负荷 [lbf (kN)]

P _{60°}	408000 (1815)
P _{90°}	245000 (1090)
P _{120°}	156000 (694)
P _{150°}	143000 (636)
P _{180°}	176000 (783)
P _a	- -



Key587

参考资料: <http://www.sozhou.com/p/f425dff0.html>