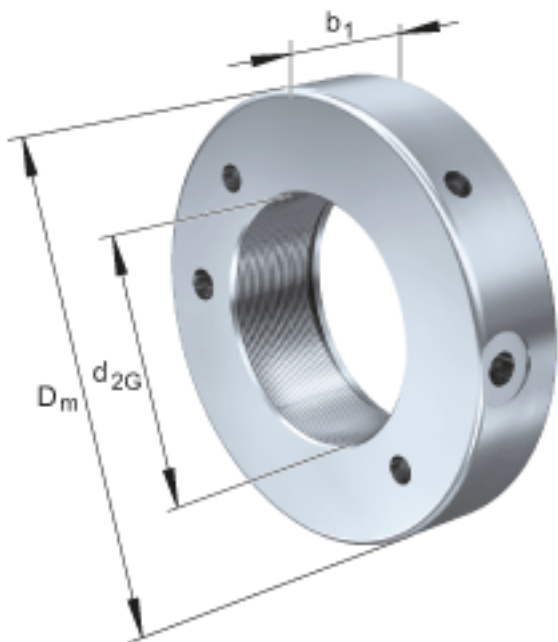


FAG HYDNUT1120参数

尺寸	$d_{2G}$	Tr1120x8	mm	螺纹
	$b_1$	125	mm	-
说明		36	mm	行程
尺寸	$D_K$	1260	mm	-
	$d_K$	1123	mm	-
	$g$	19	mm	-
重量	$m$	392000	g	质量, 液压螺母
说明		1900	cm	活塞面积
		15200	kN	压紧力 800bar
尺寸	$D_m$	1340	mm	-

FAG HYDNUT1120图片



参考资料:<http://www.sozhou.com/p/f42b087f.html>

