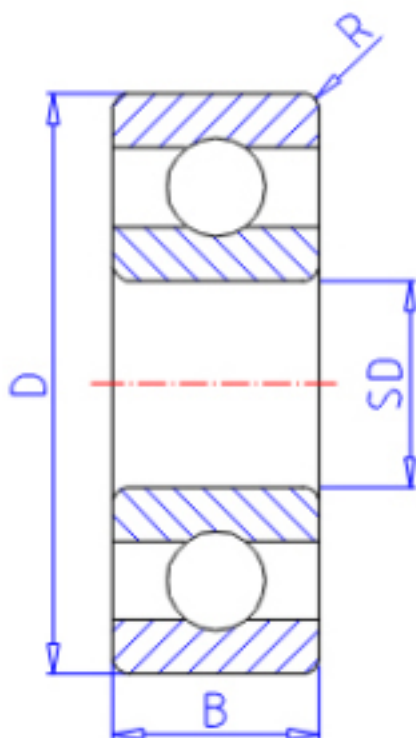


KOYO 686参数

主要尺寸	SD	6.0	mm	内径
	D	13	mm	外径
	B	3.5	mm	宽度
	R	0.15	mm	(最小)
型号	ORDER	686		型号
基本额定载荷	C	1100	N	动载荷
	C0	440	N	静载荷
极限转速	NG	48000	1/min	脂润滑
	NO	57000	1/min	油润滑

KOYO 686图片



参考资料:<http://www.sozhou.com/p/f42e1fef.html>

