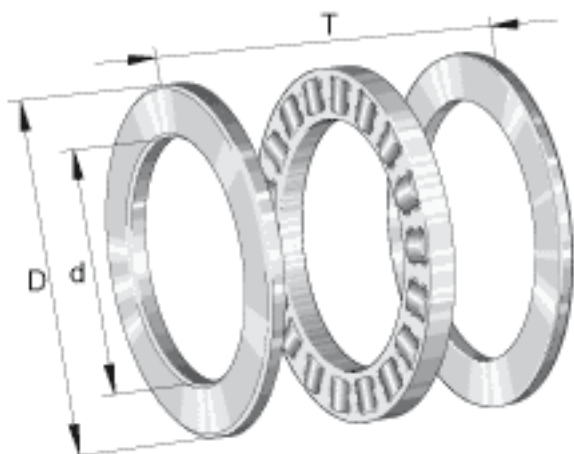


### INA 81224-TV参数

尺寸	d	120	mm	-
	D	170	mm	-
	T	39	mm	-
	D <sub>1</sub>	123	mm	-
	d <sub>1</sub>	170	mm	-
	r <sub>min</sub>	1.1	mm	-
重量	m	2540	g	质量
基本额定载荷	C <sub>a</sub>	320000	N	基本额定动载荷, 轴向
	C <sub>0a</sub>	1030000	N	基本额定静载荷, 轴向
疲劳极限载荷	C <sub>ua</sub>	102000	N	疲劳极限载荷
极限转速	n <sub>G</sub>	2000	r/min	极限转速
参考转速	n <sub>B</sub>	840	r/min	参考转速
说明		K81224-TV		推力圆柱滚子及保持架组件
		GS81224		定位座圈
		WS81224		轴定位垫圈

### INA 81224-TV图片



参考资料:<http://www.sozhou.com/p/f43d0905.html>

