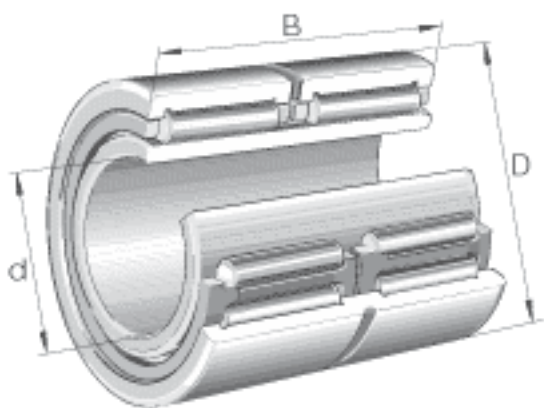
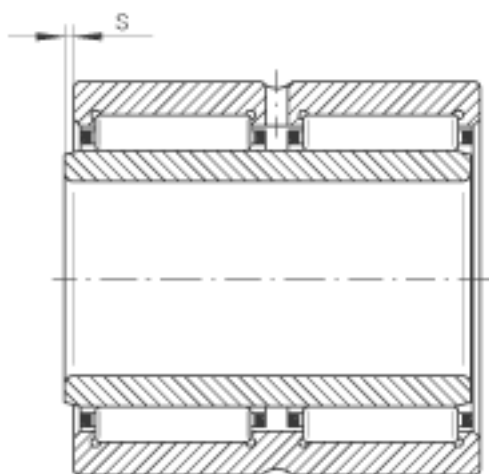
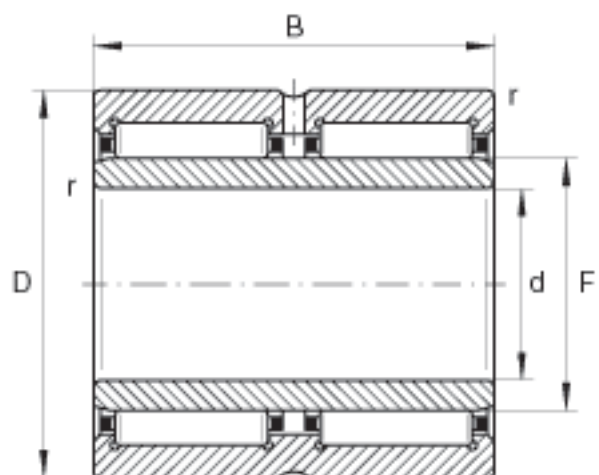


INA NA6912-ZW参数

尺寸	d	60	mm	-
	D	85	mm	-
	B	45	mm	-
	F	68	mm	-
	r_{min}	1	mm	-
	s	1.5	mm	轴向位移
重量	m	808	g	质量
基本额定载荷	C_r	106000	N	基本额定动载荷, 径向
	C_{0r}	191000	N	基本额定静载荷, 径向
疲劳极限载荷	C_{ur}	32500	N	疲劳极限载荷, 径向
极限转速	n_G	6700	r/min	极限转速
参考转速	n_B	3750	r/min	参考转速
说明				双列

INA NA6912-ZW图片





参考资料:<http://www.sozhou.com/p/f4478ff9.html>