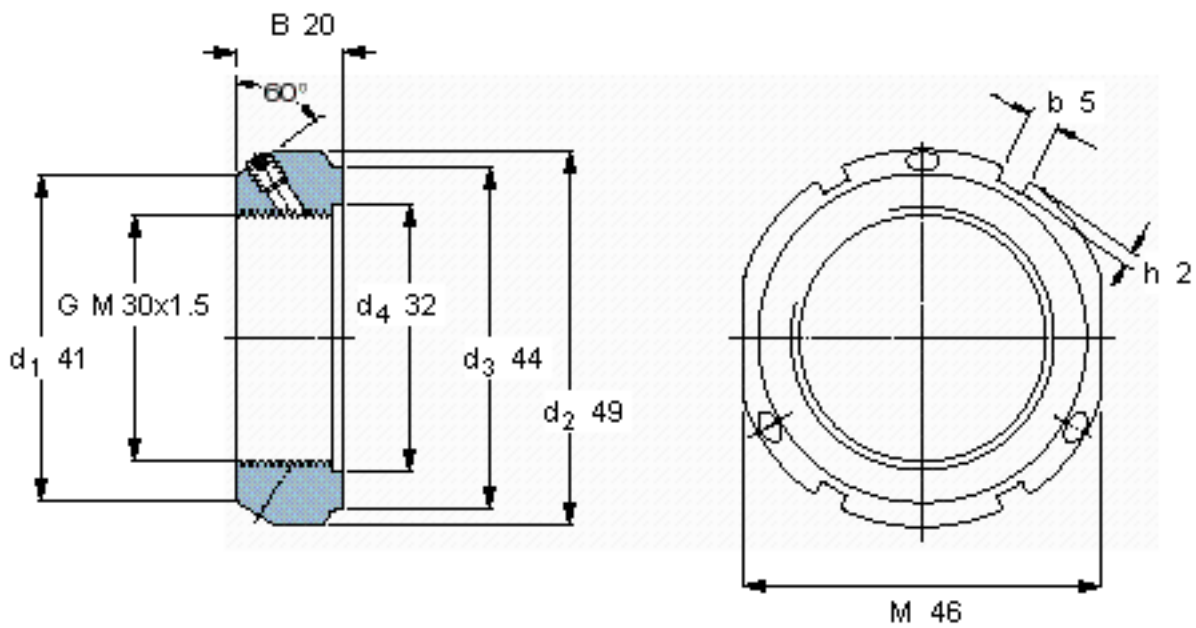


SKF KMT 6参数

螺纹尺寸	螺纹尺寸	30	mm	-
主要尺寸	d_3	44	mm	-
	B	20	mm	-
	G	M 30x1.5	-	-
轴向承载能力	静态	160000	N	-
重量	重量	160	g	-
型号	锁定螺母	KMT 6	-	-
	适当的扳手	HN 7	-	-
平头螺钉	尺寸	M 6	-	-
	建议的锁紧扭矩	8	Nm	-

SKF KMT 6图片



参考资料:<http://www.sozhou.com/p/f448dadcd.html>

