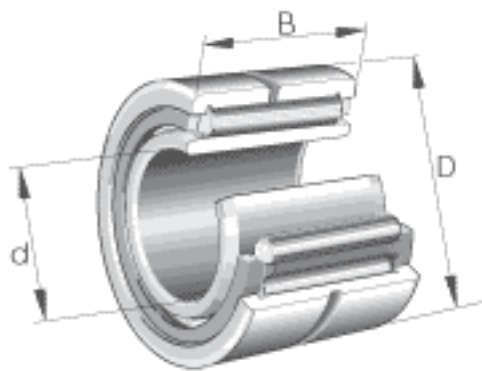


INA NK160/35参数

尺寸	d	60	mm	-
	D	82	mm	-
	B	35	mm	-
	F	68	mm	-
	r_{min}	0.6	mm	-
	s	1	mm	轴向位移
基本额定载荷	C_{0r}	139000	N	基本额定静载荷，径向
疲劳极限载荷	C_{ur}	25500	N	疲劳极限载荷，径向
极限转速	n_G	6800	r/min	极限转速
参考转速	n_B	4150	r/min	参考转速
重量	m	553	g	质量
基本额定载荷	C_r	70000	N	基本额定动载荷，径向

INA NK160/35图片





参考资料:<http://www.sozhou.com/p/f4494420.html>