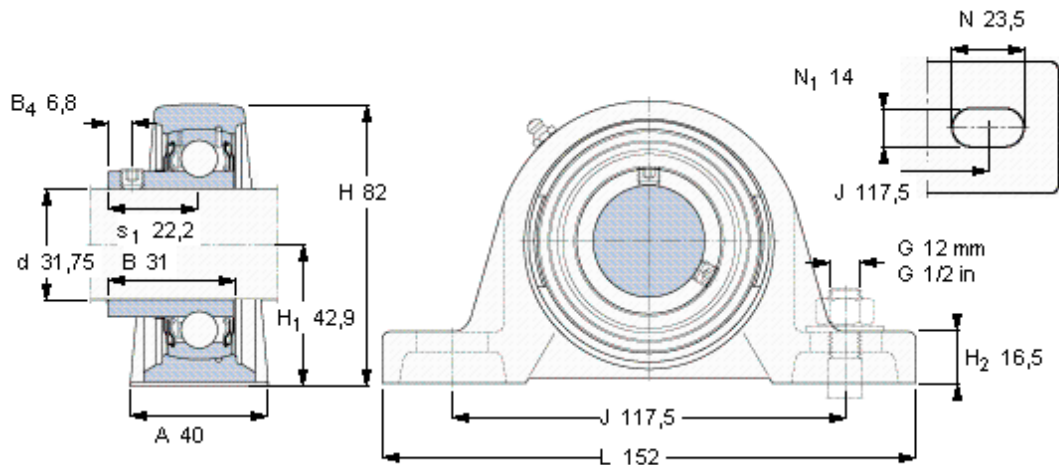


SKF SY 1.1/4 ARM参数

主要尺寸	d	31.75	mm	-
	A	40	mm	-
	H	82	mm	-
	H ₁	42.9	mm	-
	L	152	mm	-
基本额定载荷	C	19500	N	动载荷
	C ₀	11200	N	静载荷
极限转速	带h6轴公差	6300	r/min	-
重量	重量	1040	g	-
型号	轴承单元	SY 1.1/4 ARM	-	-
	轴承座	SY 506 U	-	-
	轴承	YAT 206-104	-	-

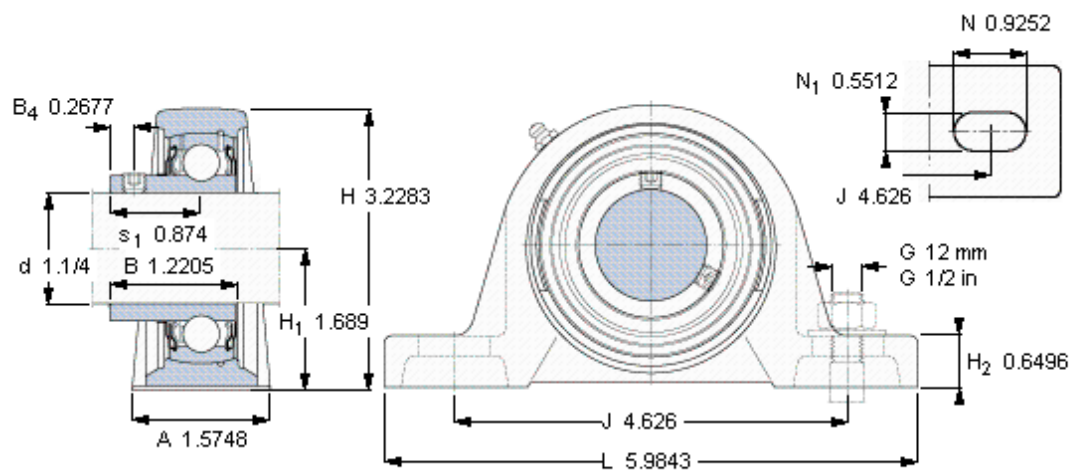
SKF SY 1.1/4 ARM图片



平头螺钉
适宜的止动环 [Nm]
六角键销尺寸 [mm]

5/16-24x5/16
6,5
3,96875

参考资料:<http://www.sozhou.com/p/f47a2622.html>



平头螺钉
 适宜的止动环 [Nm]
 六角键销尺寸 [mm]

5/16-24x5/16
 6,5
 3,96875