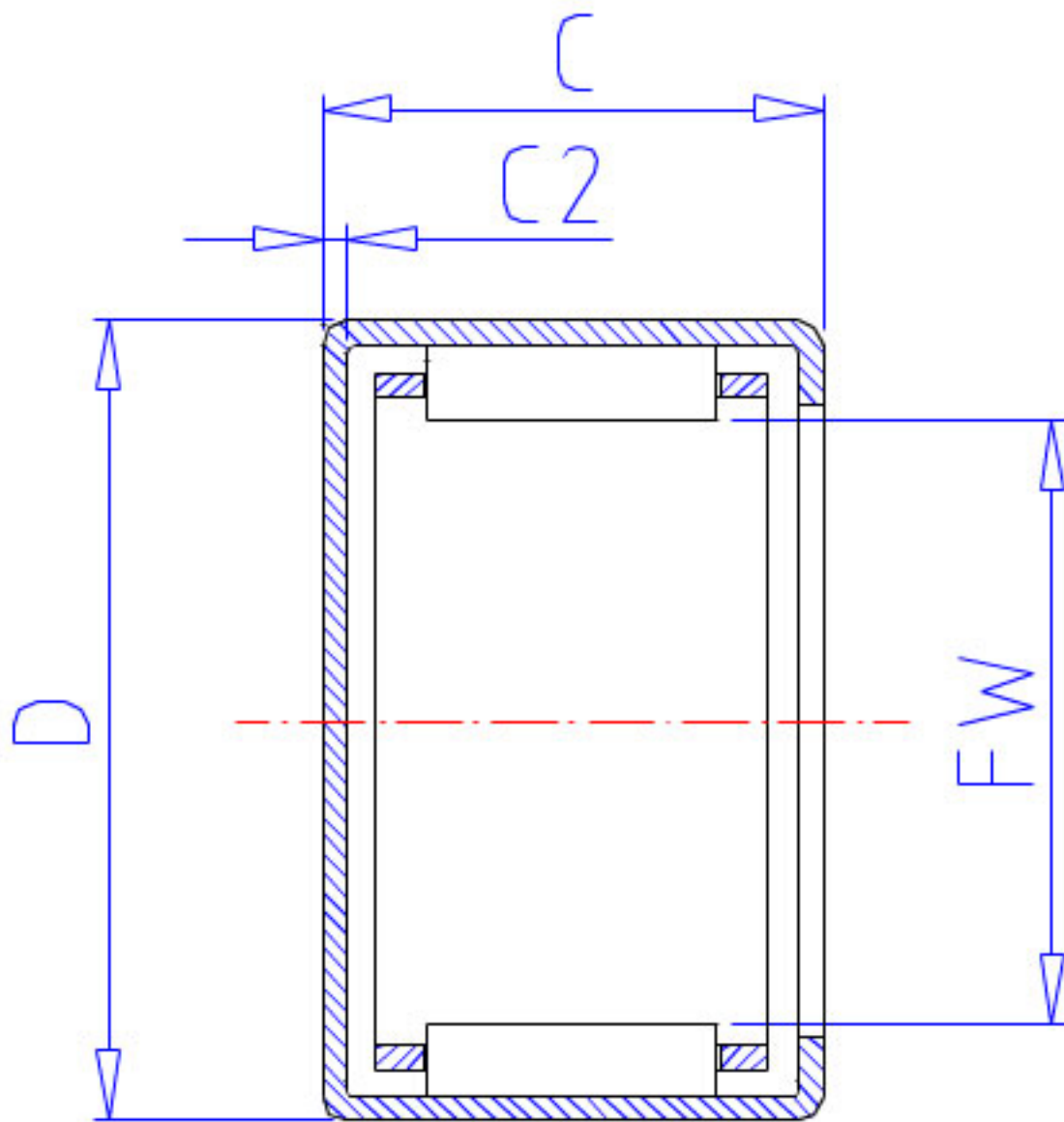


NSK MFJL-1225L参数

| | | | | |
|--------|-------|------------|-------|------|
| 基本额定载荷 | CR | 16600 | N | 动载荷 |
| | CR2 | 1690 | kgf | 动载荷 |
| 极限载荷 | PMAX | 9550 | N | 极限载荷 |
| | PMAX2 | 975 | kgf | 极限载荷 |
| 极限转速 | LS | 28000 | 1/min | 极限转速 |
| 重量 | MASS | 24 | g | 重量 |
| 型号 | 型号 | MFJL-1225L | | - |
| 外形尺寸 | FW | 12 | mm | 内径 |
| | D | 19 | | 外径 |
| | C | 25 | mm | 宽度 |
| | C2 | 1.0 | mm | (最大) |

NSK MFJL-1225L图片



参考资料:<http://www.sozhou.com/p/f48afe70.html>

