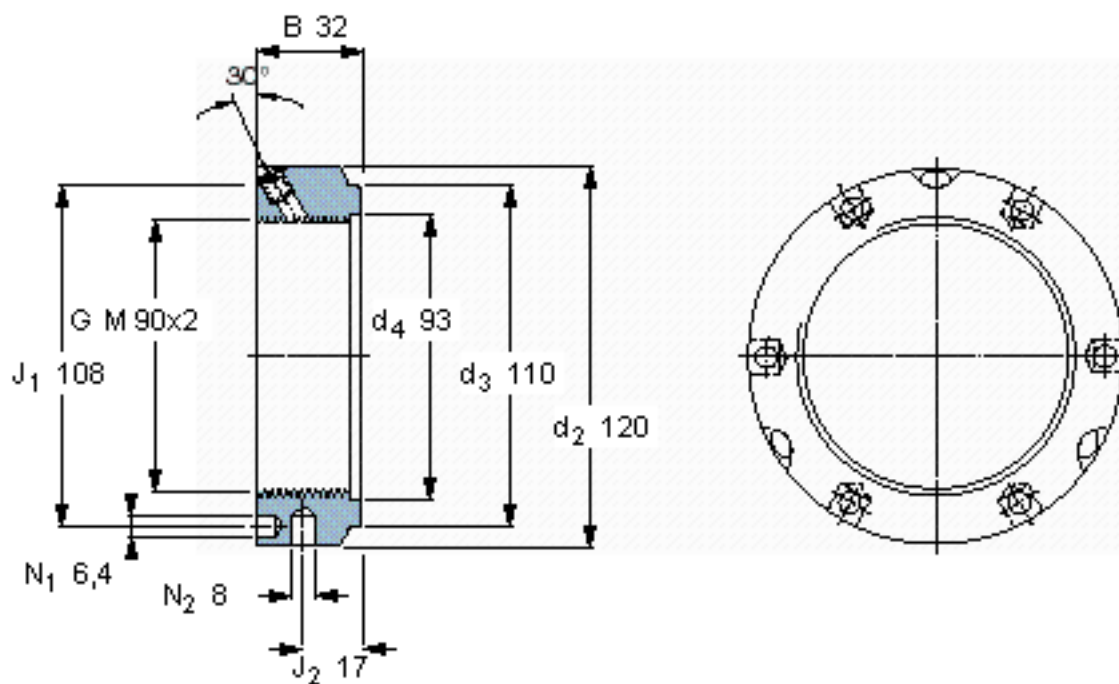


### SKF KMTA 18参数

螺纹尺寸	螺纹尺寸	90	mm	-
主要尺寸	$d_3$	110	mm	-
	B	32	mm	-
	G	M 90x2	-	-
轴向承载能力	静态	680000	N	-
重量	重量	1200	g	-
型号	锁定螺母	KMTA 18	-	-
	适当的扳手	B 120-130	-	-
平头螺钉	尺寸	M 10	-	-
	建议的锁紧扭矩	35	Nm	-

### SKF KMTA 18图片



参考资料:<http://www.sozhou.com/p/f490cd18.html>

