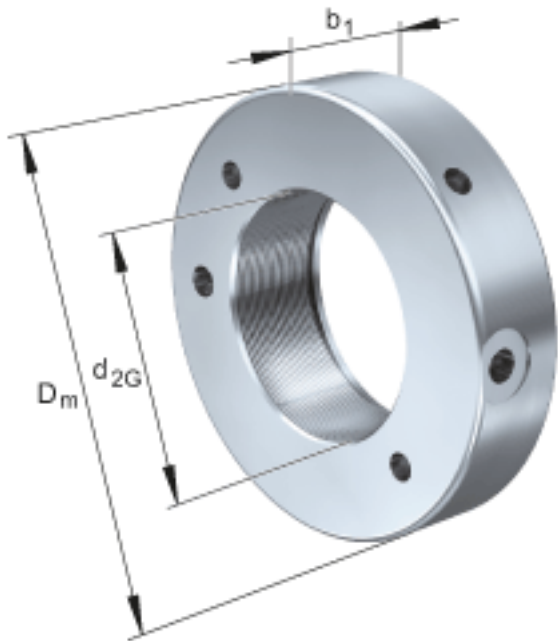


FAG HYDNUT80参数

尺寸	d_{2G}	M80x2		螺纹
	D_m	150	mm	-
	b_1	40	mm	-
说明		4	mm	行程
尺寸	D_K	122	mm	-
	d_K	81	mm	-
	g	3	mm	-
重量	m	3800	g	质量, 液压螺母
说明		49.0	cm	活塞面积
		392	kN	压紧力 800bar

FAG HYDNUT80图片



参考资料:<http://www.sozhou.com/p/f49493b7.html>

